

PARTE 2 - WELLNESS

SECTION 2 - WELLNESS



CAPITOLO 1

# ACCESSORI IDROMASSAGGIO

*/ 1. WHIRLPOOL ACCESSORIES*

# BOCCHETTE E ACCESSORI

/ OUTLETS AND ACCESSORIES

## BOCCHETTA IDROMASSAGGIO IN ABS

/ ABS WHIRLPOOL OUTLET

Bocchetta idromassaggio in ABS a parete per piscine in CA - CA/Liner con getto orientabile. Attacco acqua Ø50, attacco aria Ø25.

**Portata acqua consigliata: 4-5 m<sup>3</sup>/h**

COD	DESCRIZIONE
903004	Corpo bocchetta idro
903006	Kit LINER guarnizioni Flange e viti
903000	Kit liner bocchetta idromassaggio in alluminio anodizzato con viti Ø5 MA
903005	Jet orientabile
903084	Jet rotante



903000



903004



903005



903006

## JET AIR

Bocchetta idromassaggio in ABS per installazioni permanenti, si adatta su qualsiasi bocchetta da 1,5" e la trasforma in un idromassaggio aria/acqua.

**Portata acqua consigliata: 6/15 m<sup>3</sup>/h**

COD	DESCRIZIONE
018006	Jet Air



**BOCCHETTA ASPIRAZIONE 2"**

/ 2" SUCTION OUTLET

Bocchetta aspirazione in ABS per piscine in CA e LINER attacco da 2", griglia mobile e griglia fissa, portata 10 m<sup>3</sup>/h.



COD	DESCRIZIONE
018017	Bocchetta aspirazione CA 2"
018018	Bocchetta aspirazione LINER 2"
018075	Bocchetta aspirazione KS Ø63 per LINER
018079	Bocchetta aspirazione KS Ø63 per CA

**BOCCHETTA ASPIRAZIONE Ø90**

/ Ø90 SUCTION OUTLET

Bocchetta di aspirazione regolabile in ABS Ø90 mm incollaggio, griglia mobile e griglia fissa di protezione.



COD	DESCRIZIONE
018044	Bocchetta aspirazione CA Ø90 mm
018087	Bocchetta aspirazione LINER Ø90 mm

**BOCCHETTA ASPIRAZIONE 3"**

/ 3" SUCTION OUTLET

Bocchetta di aspirazione in acciaio inox AISI 316 per LINER, connessione da 3".



COD	DESCRIZIONE
018055	Corpo bocchetta aspirazione 3" LINER
018052	Griglia inox antivortice per bocchetta aspirazione

**BOCCHETTE  
E ACCESSORI**

/ OUTLETS AND ACCESSORIES

# BOCCHETTE E ACCESSORI

/ OUTLETS AND ACCESSORIES

## TURBO JET

Bocchetta idromassaggio Turbo Jet, si adatta a tutti i tipi di piscine, portata e potenza regolabili.

Attacco posteriore:  $\varnothing 1,5''$



COD	DESCRIZIONE
018051	Turbo Jet

## JET MASSAGE

Jet Massage con getti facilmente regolabili. Sia per piscine private che per strutture pubbliche.

Tutti gli ugelli sono realizzati in acciaio inossidabile resistente agli acidi.

Disponibile versione Classic soft e medium.

Portata acqua consigliata: 8-10 m<sup>3</sup>/h per ugello

Attacchi:  $\varnothing 50$

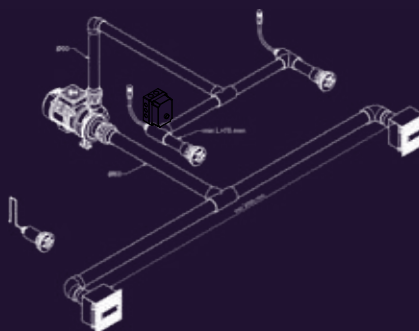


018090 SOFT



018091 MEDIUM

COD	DESCRIZIONE
018090	Bocchetta idromassaggio inox per Soft Jet
018091	Bocchetta idromassaggio inox per Medium Jet



## INIETTORI ARIA / AIR INJECTORS

Portata acqua consigliata: 6 m<sup>3</sup>/h

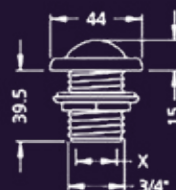


903007



903101

COD	DESCRIZIONE
903007	Iniettore immissione aria con Flange inox per LINER
903101	Iniettore immissione aria completo 32 mm



## REGOLAZIONE ARIA



COD	DESCRIZIONE
903002	Bocchetta regolazione aria $\varnothing 3/4''$

## PULSANTIERE DIGITALI

/ DIGITAL CONTROL PANELS

Pulsantiera digitale 1, 2, 3 e 5 accensioni, funziona da 0 a 50 °C, cavo da 2 m, il LED indica quando la funzione è accesa .



903008

903009

COD	DESCRIZIONE
903008	Pulsantiera digitale 1 accensione
903041	Pulsantiera digitale 2 accensioni
903009	Pulsantiera digitale 3 accensioni
903157	Pulsantiera digitale 5 accensioni

## PULSANTI LED

/ LED BUTTONS

Pulsanti a LED retroilluminati Ø22 mm, non adatti per immersione



COD	DESCRIZIONE
903037	Pulsante LED Blower   soffiante
903038	Pulsante LED Pump   pompa idro
903039	Pulsante LED Light   faretto

## PULSANTI PENUMATICI

/ PNEUMATIC BUTTONS



903159

903159 -903019

903019

COD	DESCRIZIONE
903019	Pulsante pneumatico per CA stagno
903159	Porta pulsante

# BOCCHETTE E ACCESSORI

/ OUTLETS AND ACCESSORIES

# BOCCHETTE E ACCESSORI

/ OUTLETS AND ACCESSORIES

## ~ PULSANTE HYDROJET

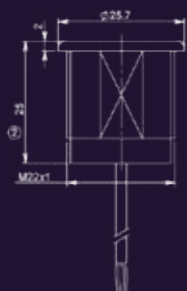
/ HYDROJET BUTTON



COD	DESCRIZIONE
903025	Pulsante Hydrojet   pneumatico small

## ~ PULSANTE PIEZOELETTRICO PLASTICO

/ PLASTIC PIEZOELECTRIC BUTTON



COD	DESCRIZIONE
903102	Pulsante Piezoelettrico plastico

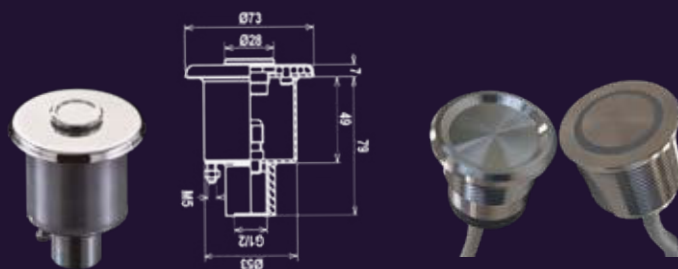
## ~ PULSANTE PIEZOELETTRICO INOX

/ STAINLESS STEEL PIEZOELECTRIC BUTTON

Il Pulsante piezoelettrico serve a pilotare il flusso dell'acqua di una cascata o un cannone da piscina. Sprovisto di viti, questo connettore elettrico a pressione è impermeabile e si installa su una parete della vasca, possibilmente in prossimità del gioco d'acqua a cui è collegato.

Il fatto di essere in acciaio Inox Aisi 316 lo rende resistente alla ruggine e gli conferisce un aspetto lucido ed elegante.

COD	DESCRIZIONE
903010	Pulsante Piezoelettrico inox con alloggiamento
903065	Pulsante Piezoelettrico inox senza alloggiamento
903066	Pulsante Piezo inox S   Nicchia led RGB



903010

903065

903066

## ~ INTERRUTTORI / SWITCHES



COD	DESCRIZIONE
903016	Interruttore a scambio elettrico AC
903017	Interruttore a scambio elettrico OC per temporizzatore

## CHAISE LONGUE IN TUBOLARE

/ STAINLESS STEEL CHAISE LONGUE

Lettino elettrolucidato realizzato in acciaio INOX AISI 316L con piedini, regolabili per un perfetto appoggio al pavimento, struttura portante tagliata a laser e formato da tubi in acciaio INOX Ø40 mm.

Con possibilità di realizzare la canalizzazione per immissione dell'aria, a pavimento o con una tubazione INOX a vista elettrolucidata, da fissare sotto alla struttura ed utilizzare una bocchetta a parete per il collegamento della soffiante.

Si eseguono anche larghezze su misura.

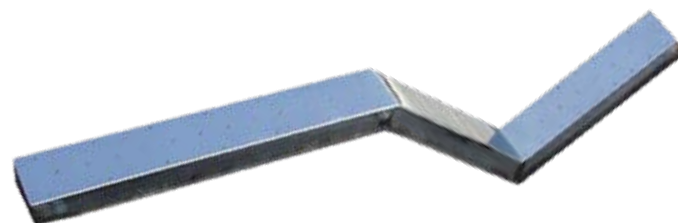


## CHAISE LONGUE SATINATA

/ SATIN-FINISHED CHAISE LONGUE

Lettino satinato realizzato in acciaio INOX AISI 316L da annegare nel pavimento, disponibile per rivestimento della piscina con Liner, dotato di flangia perimetrale, guarnizioni e viti per la tenuta idraulica, o per piscine rivestite in piastrelle o verniciate.

La piastra di finitura realizzata in unica soluzione, senza saldature e con finitura superficiale satinata.



\*Da murare sotto pavimento

COD	DESCRIZIONE
906006	Lettino idromassaggio in tubolare acciaio inox AISI 315 singolo dimensioni 700 x 1890 x 500 mm
308036*	Telaio in tubolare inox 316 per distribuzione aria lettino singolo
308040	Telaio in tubolare inox 316 da fissare sotto il lettino singolo
906009	Lettino idromassaggio in tubolare acciaio inox AISI 315 doppio dimensioni 1500 x 1890 x 500 mm
308035	Telaio in tubolare inox AISI 316 per distribuzione aria lettino doppio
308041	Maniglioni in acciaio inox AISI 316 per lettino in tubolare   optional
906004	Lettino idromassaggio in acciaio inox AISI 316 per CA Larghezza lettino 340 mm
906005	Lettino idromassaggio in acciaio inox AISI 316 per LINER Larghezza lettino 340 mm

# LETTINI

/ SUNBEDS

# SOFFIANTI

/ BLOWERS

COD	DESCRIZIONE
014000	Soffiante turbo per uso continuo hp 1   monofase
014002	Soffiante turbo per uso continuo hp 1   trifase
014001	Soffiante turbo per uso continuo hp 1,5   monofase
014003	Soffiante turbo per uso continuo hp 1,5   trifase
014004	Soffiante turbo per uso continuo hp 2   trifase
014015	Soffiante turbo per uso continuo hp 2   monofase
014005	Soffiante turbo per uso continuo hp 3   trifase
014006	Soffiante turbo per uso continuo hp 4   trifase
014007	Soffiante per uso discontinuo 500 W   monofase
014008	Soffiante per uso discontinuo 700 W   monofase
014009	Soffiante per uso discontinuo 900 W   monofase
014010	Soffiante per uso discontinuo 1200 W   monofase

## ⚡ ELETTRISOFFIANTI USO CONTINUO

/ ELECTRIC BLOWERS FOR CONTINUOUS DUTY

Elettrosoffianti a canale laterale per uso continuo, realizzati in alluminio pressofuso verniciato con vernice protettiva epossidica.

La soffiante è già corredata di filtro a cartuccia con raccordi di connessione e valvola di sicurezza.



## ⚡ ELETTRISOFFIANTI USO DISCONTINUO

/ ELECTRIC BLOWERS FOR DISCONTINUOUS DUTY

Soffiante per uso discontinuo, corpo in plastica e motore a spazzole. Adatta per piccole piscine e SPA.

In condizioni ottimali la soffiante ha un ciclo di 30 min al termine del quale si spegne automaticamente.

Non consigliata per uso pubblico.

Connessioni 1" o 32 mm.

Raccordi di uscita esclusi.





## POMPA PER IDROMASSAGGIO SENZA PREFILTRO

/ NO-PREFILTER WHIRLPOOL PUMP

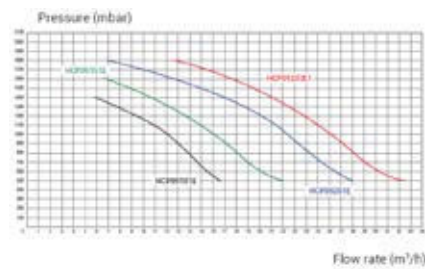
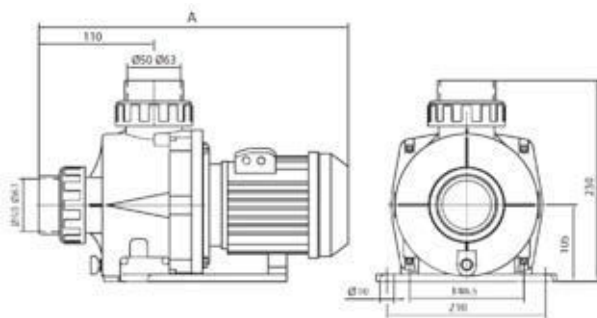
Pompa centrifuga senza prefiltro per sistemi di nuoto contro corrente e idromassaggio

Motore trifase IE3 conforme alla Direttiva Europea Ecodesign.

Girante in Noryl rinforzato con inserto inox 303

Motore TEFC IP55 isolamento classe F

Pompa compatibile per sistemi con acqua salata e acqua di mare



MODELLO	ASSORBIMENTO	PORTATA	CONNESSIONI
hp 1	1 kW	16 m <sup>3</sup> /h	50/63 mm
hp 1,5	1,6 kW	22 m <sup>3</sup> /h	50/63 mm
hp 2	1,92 Kw	26 m <sup>3</sup> /h	50/63 mm

Tutte le portate si riferiscono a 8 m di colonna d'acqua

# POMPA HCP 0900

/ HCP0900 PUMP

COD	DESCRIZIONE
011450	Pompa HCP900 - hp 1 monofase 16 m <sup>3</sup> /h
011451	Pompa HCP900 - hp 1 trifase - motore 16 m <sup>3</sup> /h IE3
011452	Pompa HCP900 - hp 1,5 monofase 22 m <sup>3</sup> /h
011453	Pompa HCP900 - hp 1,5 trifase - motore 22 m <sup>3</sup> /h IE3
011454	Pompa HCP900 - hp 2 monofase 26 m <sup>3</sup> /h
011455	Pompa HCP900 - hp 2 trifase - motore 26 m <sup>3</sup> /h IE3

## ~ BALBOA

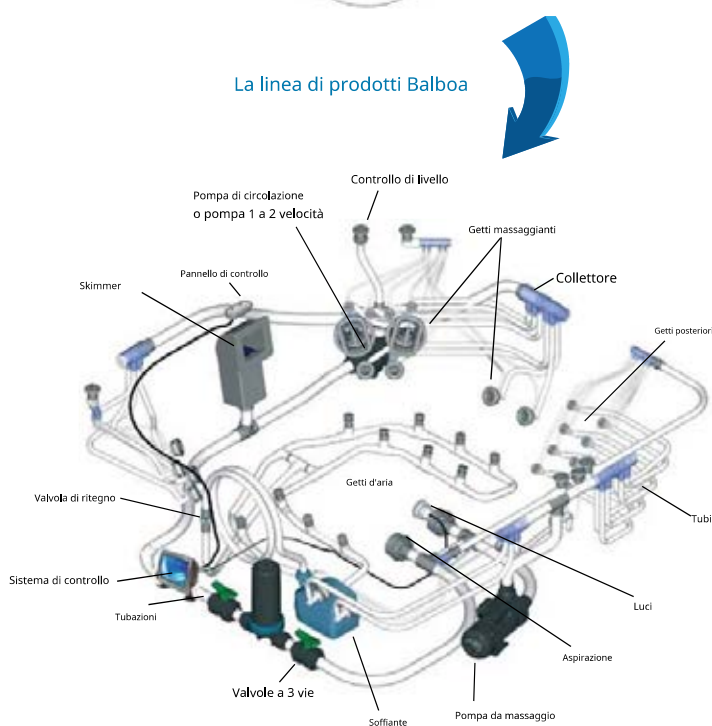
Balboa può fornirvi tutti i componenti chiave per la manutenzione della spa.

La nostra offerta di prodotti comprende controlli elettronici, pompe, getti, soffianti, elettrodomestici e tubazione.

Tutto quello che devi fornire è la vasca.



La linea di prodotti Balboa



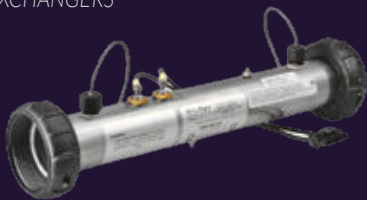
SYSTEM BALBOA



COD	DESCRIZIONE
902072	System Balboa GS523DZ - 54763-02
902074	System Balboa GS500Z 2.0KW - 54523-01
902100	System Balboa GL2001M3 - 55216-04
903152	System Balboa GS510DZ - 55415-01
903155	System Balboa BP601G1 3.0 KW - 56498-05

SCAMBIATORI

/ EXCHANGERS



COD	DESCRIZIONE
402052	Scambiatore Balboa SPA 3 KW - 58107R01
402055	Scambiatore Balboa SPA 2.0 KW - 50139
402062	Scambiatore Balboa SPA 2.0 KW - 58201-01
903085	Sensore per scambiatore Balboa SPA - 53605

POMPE

/ PUMPS



COD	DESCRIZIONE
903211	Pompa Idro Spa HP 3 Mono LP300 - 150818
011191	Pompa Balboa Niagara Spa 2 HP MONO - 1023322

DISPLAY



COD	DESCRIZIONE
902018	Display Balboa VL801D - 54108-01
902045	Display Balboa TP600 - 55673-14
902057	Display Balboa ML700 - 53567-01
903071	Display Balboa TP540 - 57310
903141	Display Balboa VX40D - 53332
903165	Display Balboa TP400T - 50260-08
903169	Display Balboa VL701S - 53189-02

RICAMBI BALBOA

/ BALBOA REPLACEMENTS

# RICAMBI BALBOA

/ BALBOA REPLACEMENTS

## WIFI/OZONO

/ WIFI - OZONE



COD	DESCRIZIONE
902024	Balboa kit modulo WiFi - 51159
902034	Balboa ozono per SPA - 940468

## SOFFIANTE

/ BLOWER



COD	DESCRIZIONE
903400	Soffiante 700 W SPA

## BOCCHETTE

/ OUTLETS



COD	DESCRIZIONE
903441	Jet direzionale 2,5"
903443	Jet direzionale 1,5"
903451	Corpo bocchetta SPA 2,5"
903452	Corpo bocchetta SPA 1,5"

## INIETTORI, COLLETTORI, TAPPI

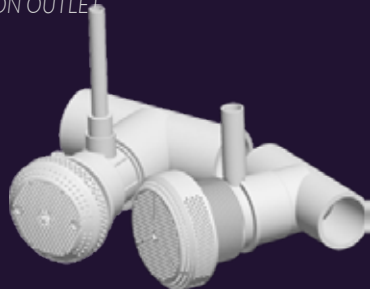
/ INJECTORS, COLLECTORS, CAPS



COD	DESCRIZIONE
018212	Iniettore aria con corpo diritto 1" raccordo 670-2330
018213	Iniettore aria con corpo diritto 3/8" raccordo 670-2290
018216	Iniettore aria 3/8" 670-2300
903057	Collettore SPA 1,5" uscite 3/8 16
903058	Collettore SPA 1" uscite 3/8 12
903062	Collettore SPA 1,5" uscite 3/8" 10 + TAPPI 4 672-4660
903107	Collettore SPA 2" uscite 3/4 6
903108	Tappo collettore SPA 2"

## BOCCHETTA ASPIRAZIONE

/ SUCTION OUTLET



COD	DESCRIZIONE
018065	Bocchetta aspirazione da 2 1/2" con griglia ABS 640-3580 V

## VALVOLE E MANIGLIE

/ VALVES AND HANDLES



COD	DESCRIZIONE
903184	Valvola controllo aria 1" maniglia nera a stella
903185	Valvola deviatrice acqua 2" maniglia nera a stella
903186	Contenitore aromaterapia
903209	Valvola di scarico 1"1/2
903218	Maniglia a stella 1" nera
903229	Maniglia a stella 2" nera

**RICAMBI BALBOA**

/ BALBOA REPLACEMENTS