

PARTE 1 - PISCINE

SECTION 1 - POOL



CAPITOLO 2.2

POMPE

/ 2. PUMPS

🌊 POMPA CARRELLATA

/ WHEELED PUMP

Pompa carrellata completa di:

- Filtro a cartuccia da 11 m³
- Elettropompa da 0,75 Hp monofase
- Quadretto di accensione con interruttore differenziale magnetotermico salvavita
- Cavo in neoprene da 25 m
- Spina Cei

Il tutto montato su carrello in acciaio inox AISI 304, e base di appoggio in alluminio spessore 4 m/m, il carrello è dotato di ruote antiforatura, con valvola di non ritorno in aspirazione.



POMPA CARRELLATA

/ WHEELED PUMP

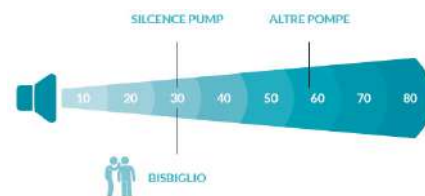
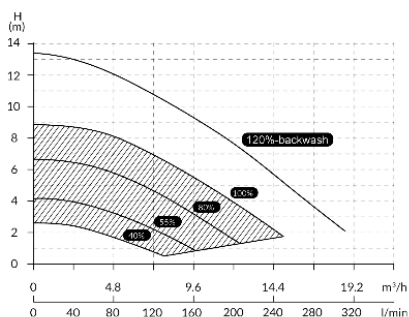
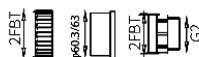
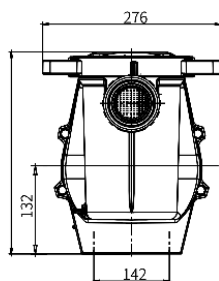
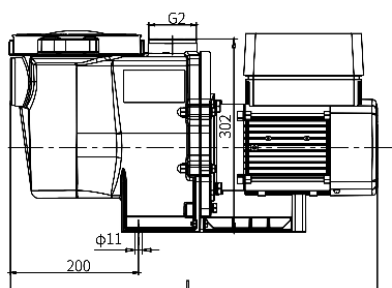
COD	DESCRIZIONE
011100	Pompa Carrellata completa
008400	Pompa Carrellata con filtro Star Clear + Pompa + Quadro



🌊 POMPA SILENCE A VELOCITÀ VARIABILE

/ ADJUSTABLE SPEED SILENCE PUMP

- 20 volte più silenziosa di altre pompe
- Consuma meno energia rispetto alle altre pompe si può ottenere un rapido rimborso entro 1,5 anni
- Touch screen intuitivo
- Facile installazione
- un clic per il controlavaggio (180 secondi)
- 4 timer per il funzionamento quotidiano
- Controllo esterno (opzionale)



COD	POTENZA	VOLUME CONSIGLIATO	IN/OUT	PORTATA			POTENZA ASSORBITA	QUOTA L
				6 mt	8 mt	10mt		
011870	1 HP	40~55 m³	50 mm	13~18.5	8~15	8~11	0.10~0.70 kw	572 mm
011871	1,5 HP	60~80 m³	50 mm	13.5~23	12~20	11~16.5	0.14~1.00 kw	585 mm



POMPA SILENCE

/ SILENCE PUMP

COD	DESCRIZIONE
011870	Pompa Silence Pflow Inverter HP 1 kw Mono
011871	Pompa Silence Pflow Inverter HP 1,5 kw Mono

POMPA MAX-FLO XL VSTD

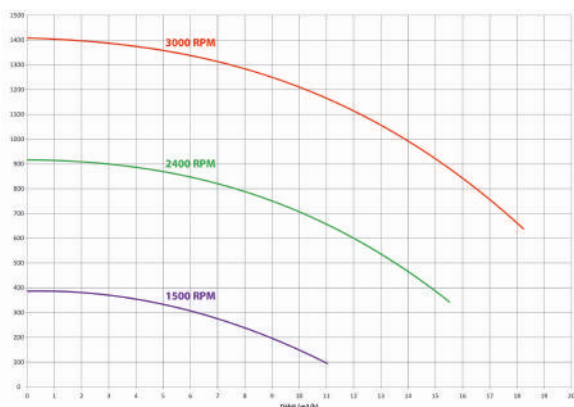
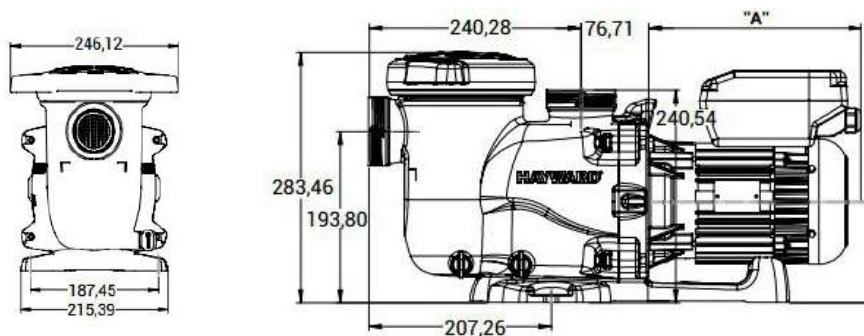
/ MAX-FLO XL VSTD PUMP

COD	DESCRIZIONE
011169	Pompa Max Flo xl vstd hp 1 con timer digitale
011097	Pompa Max Flo xl vstd hp 1,5 con timer digitale

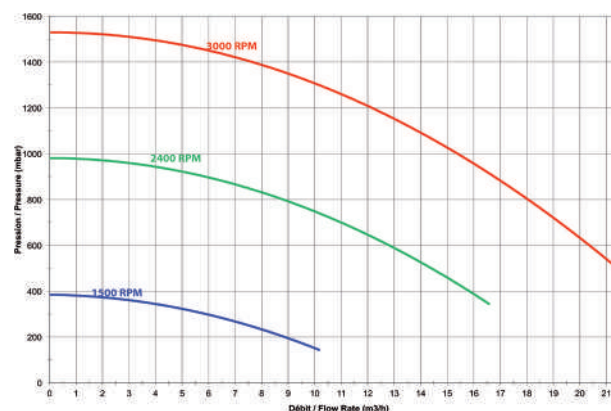
~ POMPA MAX FLO XL VSTD A VELOCITÀ VARIABILE

/ ADJUSTABLE SPEED MAX-FLO XL VSTD PUMP

- Fino al 85% di risparmio sui consumi energetici
- Silenziosa
- Interfaccia utente digitale semplice da usare
- Facilità di installazione
- Coperchio con apertura a un quarto di giro per facilitare la manutenzione
- Raccordi di collegamento inclusi
- Consigliata per piscine fino a 65 m³



Curva del modello hp 1



Curva del modello hp 1,5

COD	VELOCITÀ	TIPO	PORTATA	IN/OUT	QUOTA A	AMPERAGGIO	POTENZA ASSORBITA P1
011169	600-3000 rpm	1 CV	16,5 m ³ /h	50 mm	241 mm	3,6 AW	850 W
011097	600-3000 rpm	1,5 CV	18,2 m ³ /h	50 mm	265 mm	4 A	950 W

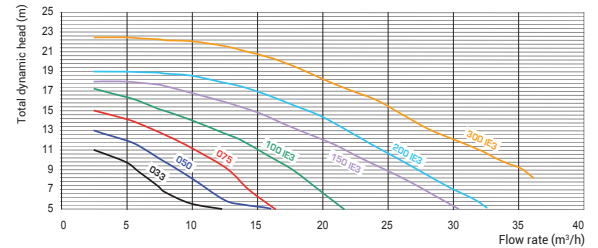
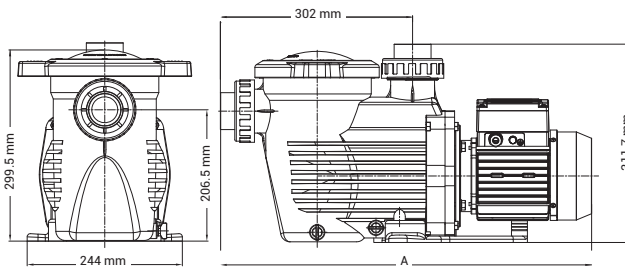


RICAMBI E SCHEDA TECNICA

POMPA K-FLO

/ K-FLO PUMP

- Pompa autoadescante stampata in materiale plastico rinforzato
- Protezione termica incorporata nel motore, girante in Noryl
- Inserti in ottone
- Design compatto
- Resistente alla corrosione chimica e salina
- Coperchio in policarbonato trasparente con chiusura a scatto
- Altamente performante



POTENZA	POTENZA ASSORBITA	POTENZA IN USCITA	PORTATA	CONNESSIONI	PESO	LATO A
0,50 hp	580 W	500 W	7,5 m³/h	50 mm	12,5 kg	590 mm
0,75 hp	750 W	750 W	11,5 m³/h	50 mm	13,5 kg	590 mm
1 hp	1000 W	1000 W	15,4 m³/h	50 mm	15 kg	620 mm
1,5 hp	1700 W	1500 W	21,9 m³/h	63 mm	17 kg	620 mm
2 hp	1930 W	2000 W	25,7 m³/h	63 mm	24 kg	620 mm
3 hp	2600 W	3000 W	33 m³/h	63 mm	26 kg	620 mm



POMPA K-FLO

/ K-FLO PUMP

COD	DESCRIZIONE
011361	Pompa K-Flo hp 0,50 monofase
011363	Pompa K-Flo hp 0,75 monofase
011365	Pompa K-Flo hp 1 monofase
011366	Pompa K-Flo hp 1,5 monofase
011367	Pompa K-Flo hp 2 monofase
011368	Pompa K-Flo hp 3 monofase
011362	Pompa K-Flo hp 0,50 trifase
011364	Pompa K-Flo hp 0,75 trifase
011369	Pompa K-Flo hp 1 trifase - motore IE3
011370	Pompa K-Flo hp 1,5 trifase - motore IE3
011371	Pompa K-Flo hp 2 trifase - motore IE3
011372	Pompa K-Flo hp 3 trifase - motore IE3

02 POMPA POWER FLO II

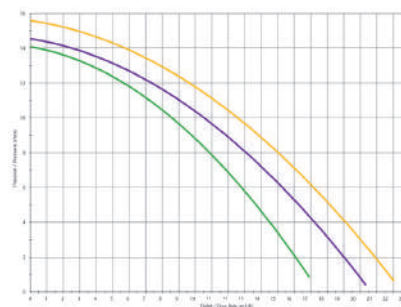
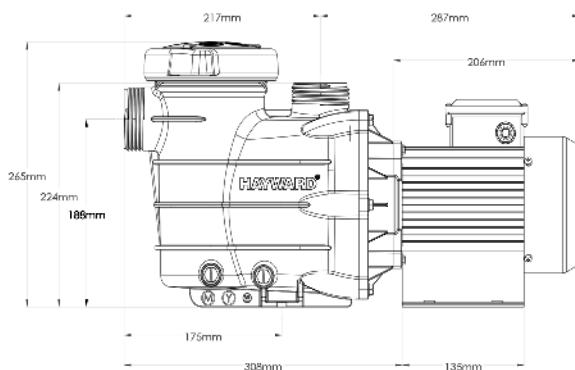
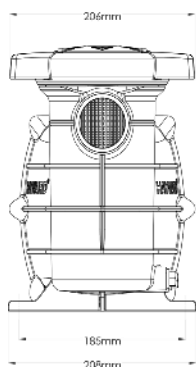
/ POWER FLO II PUMP

COD	DESCRIZIONE
011143	Pompa Power FLO II hp 0,25 monofase
011142	Pompa Power FLO II hp 0,33 monofase
011116	Pompa Power FLO II hp 0,50 monofase
011117	Pompa Power FLO II hp 0,75 monofase
011118	Pompa Power FLO II hp 1 monofase
011139	Pompa Power FLO II hp 1,5 monofase

~ POMPA POWER FLO II

/ POWER FLO II PUMP

- Pompa autoadescante con motore chiuso e ventilato (IPX5)
- Coperchio in policarbonato trasparente ¼ di giro per un'apertura e una chiusura rapide
- Disponibile solo nella versione monofase
- Questa pompa occupa poco spazio ed è particolarmente adatta per vasche di piccole dimensioni e per installazioni in spazi stretti



POTENZA	PORTATA	LUNGHEZZA	ALTEZZA	CONNESSIONI	PESO	POTENZA ASSORBITA	POTENZA IN USCITA	AMPERAGGIO
hp 0,25	5,4 m³/h	485 mm	260 mm	50 mm	7,68 kg	380 W	300 W	1,6 A
hp 0,33	7,3 m³/h	485 mm	260 mm	50 mm	7,76 kg	470 W	320 W	2,0 A
hp 0,50	10,8 m³/h	485 mm	260 mm	50 mm	8,65 kg	610 W	560 W	2,6 A
hp 0,75	13 m³/h	485 mm	260 mm	50 mm	9,16 kg	790 W	610 W	3,4 A
hp 1,00	15 m³/h	485 mm	260 mm	50 mm	9,16 kg	920 W	730 W	4,0 A
hp 1,50	17,2 m³/h	505 mm	260 mm	50 mm	11,3 kg	1100 W	900 W	4,8 A

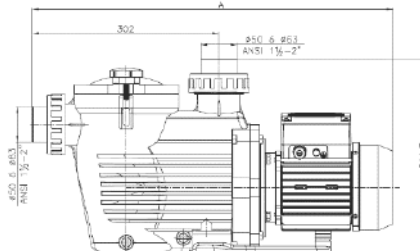
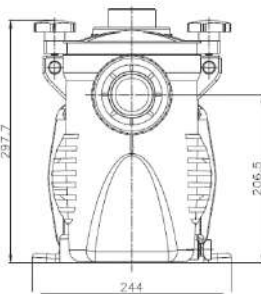


RICAMBI E SCHEDA TECNICA

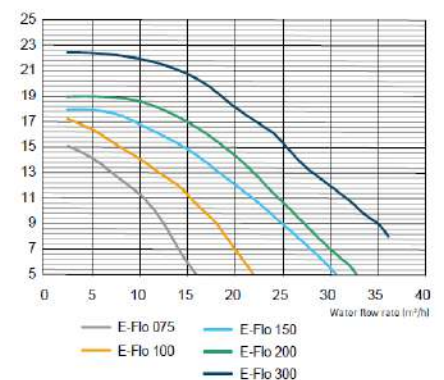
POMPA E-FLO COMPATIBILE CON KS EVO

/ KS EVO COMPATIBLE E-FLO PUMP

- Facilità di manutenzione: accesso rapido al prefiltro (non sono necessari attrezzi)
- Girante e diffusore in Noryl®, molto resistente e resistente alla corrosione
- Funzionamento silenzioso ed efficiente
- Installazione semplice, fornito con raccordi da 50/63 mm
- Doppio scarico, apertura facilitata (senza attrezzi)
- Adatto per l'uso in acqua salata
- AISI316 Tenuta meccanica
- Utilizzo: per piscine residenziali fino a 198 mq



Water column pressure (m) E-Flo



POTENZA	POTENZA ASSORBITA	PORTATA A 10MT	MISURA A	PESO
hp 0,50	0,58 kW	7,5 m³/h	590 mm	12,5 kg
hp 0,75	0,75 kW	11,5 m³/h	590 mm	13,5 kg
hp 1,00	1 kW	15 m³/h	590 mm	14 kg
hp 1,50	1,6 kW	22 m³/h	620 mm	16,5 kg
hp 2,00	1,92 kW	25,5 m³/h	620 mm	22,5 kg
hp 3,00	2,60 kW	33 m³/h	620 mm	25 kg

POMPA E-FLO

/ E-FLO PUMP

COD	DESCRIZIONE
011221	Pompa Ks Evo Hp 0,50 Monofase
011332	Pompa E-Flo Hp 0,75 Monofase
011333	Pompa E-Flo Hp 1 Monofase
011334	Pompa E-Flo Hp 1,5 Monofase
011335	Pompa E-Flo Hp 2 Monofase
011336	Pompa E-Flo Hp 3 Monofase
011222	Pompa Ks Evo Hp 0,50 Trifase IE3
011224	Pompa Ks Evo Hp 0,75 Trifase IE3
011226	Pompa Ks Evo Hp 1 Trifase IE3
011220	Pompa Ks Evo Hp 1,5 Trifase IE3
011229	Pompa Ks Evo Hp 2 Trifase
011346	Pompa E-Flo Hp 3 Trifase IE3

02 POMPA STARITE

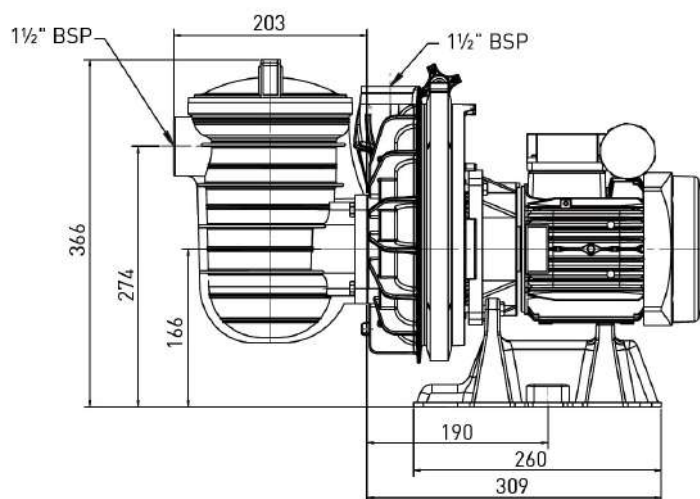
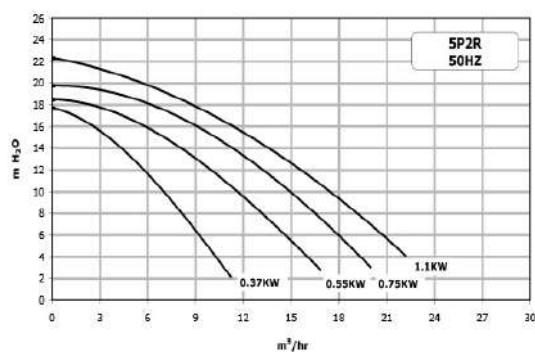
/ STARITE PUMP

COD	DESCRIZIONE
011802	Pompa Starite hp 0,75 monofase
011803	Pompa Starite hp 1 monofase
011804	Pompa Starite hp 1,5 monofase
011805	Pompa Starite hp 2 monofase
011812	Pompa Starite hp 0,75 trifase
011813	Pompa Starite hp 1 trifase
011814	Pompa Starite hp 1,5 trifase
011815	Pompa Starite hp 2 trifase

~ POMPA IN NORYL PER RESISTERE A PRESTAZIONI ELEVATE

/ HIGH-PERFORMANCE RESISTANCE NORYL PUMP

- Prefiltro con cestello robusto e di grande capacità
- Motore con albero in acciaio inox e girante in Noryl
- Basamento con antivibrante
- Grado di protezione IP55
- Consigliata anche per installazioni lontane dalla vasca
- Coperchio prefiltro resistente sino a 4 atmosfere



POTENZA	POTENZA ASSORBITA	PORTATA A 8 MT	CONNESSIONI	LUNGHEZZA	LARGHEZZA
0,75 hp	0,55 kw	12 m ³ /h	50 mm	514	288
1 hp	0,75 kw	16 m ³ /h	50 mm	514	288
1,5 hp	1,1 kw	20 m ³ /h	50 mm	544	288
2 hp	1,5 kw	29 m ³ /h	63 mm	645	270

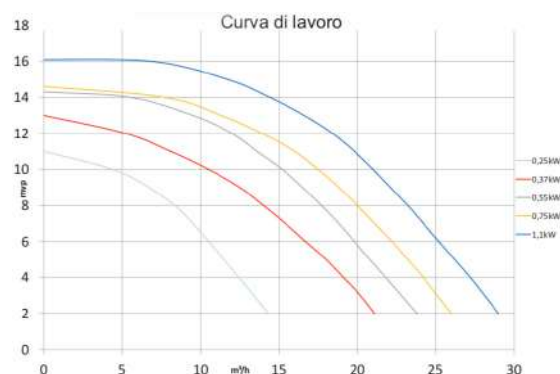
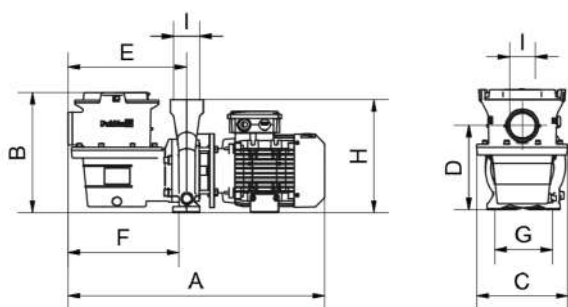
~ POMPA WATERWISE CON USCITA ORIENTABILE

/ WATERWISE PUMP WITH ADJUSTABLE OUTLET

- Corpo pompa e girante della pompa in bronzo
- Albero pompa in acciaio inossidabile AISI 316 L
- Motori di alta qualità
- Prefiltro orientabile che consente diverse posizioni di ingresso
- Rapporto prestazioni / energia più elevato
- Livelli di rumorosità ridotti
- Testata e certificata da aziende abilitate alle certificazioni

Il prefiltro, con un coperchio trasparente a bloccaggio rapido e facilmente rimovibile, è versatile con un massimo di sette diverse posizioni di ingresso. Ciò consente un'installazione flessibile e compatta.

Attacchi ingresso / uscita filettati da 2"



COD	MODELLO	A	B	C	D	E	F	G	H	I
011840	HS55	519 mm	280 mm	196 mm	181 mm	257 mm	239 mm	125 mm	243 mm	2"
011841	HS75	537 mm	280 mm	196 mm	181 mm	257 mm	239 mm	125 mm	243 mm	2"
011842	HS110	555 mm	280 mm	196 mm	181 mm	257 mm	239 mm	125 mm	243 mm	2"

DATI ELETTRICI

COD	MODELLO	KW- 50HZ
011840	HS55	0.55
011841	HS75	0.75
011842	HS110	1.10

Alimentazione/Ampere

1~230V
4,1
5.5
6.6

POMPA WATERWISE

/ WATERWISE PUMP

COD	DESCRIZIONE
011840	Pompa WaterVISE hp 0,75 monofase
011841	Pompa WaterVISE hp 1,00 monofase
011842	Pompa WaterVISE hp1,5 monofase

VARIATORE DI VELOCITÀ HAYWARD

/ HAYWARD SPEED CHANGER

~ VARIATORE

/ CHANGER

- Compatibile con pompe HCA HCP1000, HCP1100, HCP1500, HCP1700, HCP3600, HCP3800, HCP4000, HCP4200, HCP5000, HCP5200, HCP7200
- Per pompe trifase fino a 15 HP
- Corrente di uscita massima 24 A
- Grado di protezione IP20
- Da montare a pannello

Per pompe trifase fino a 15 HP

Compatibile con le pompe HCA*



+



=

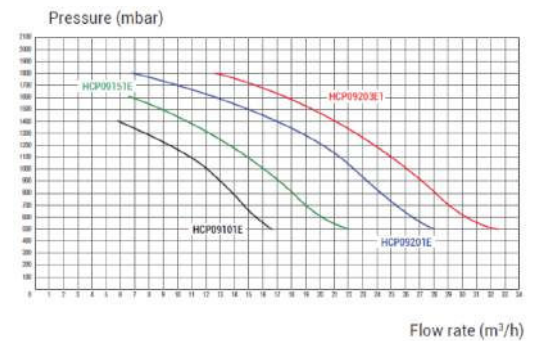
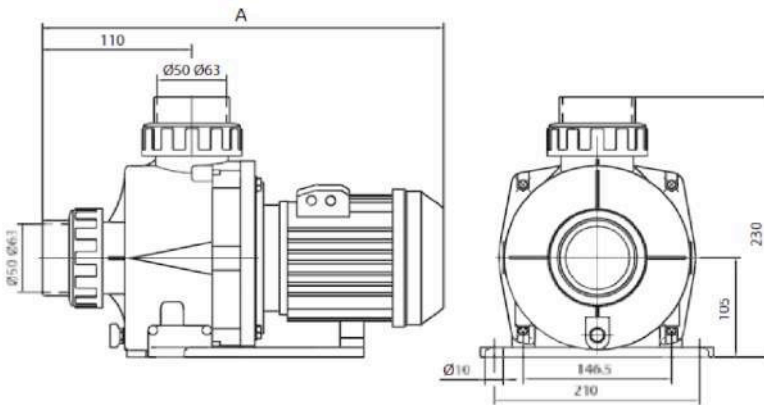
UNA POMPA A VELOCITÀ VARIABILE

CODICE	HP / A	DESCRIZIONE
011950	Fino a 5.5 HP (9.5 A)	Variatore di velocità - 9,5A - 400V - trifase - IP20
011951	Fino a 7.5 HP (14 A)	Variatore di velocità - 14A - 400V - trifase - IP20
011952	Fino a 10 HP (18 A)	Variatore di velocità - 18A - 400V - trifase - IP20
011953	Fino a 15 HP (24 A)	Variatore di velocità - 24A - 400V - trifase - IP20

**~ POMPA PER IDROMASSAGGIO
SENZA PREFILTRO**

/ NO-PREFILTER WHIRLPOOL PUMP

- Pompa centrifuga senza prefiltro per sistemi di nuoto contro corrente e idromassaggio
- Motore trifase IE3 conforme alla Direttiva Europea Ecodesign
- Girante in Noryl rinforzato con inserto inox 303
- Motore TEFC IP55
- Isolamento classe F
- Pompa compatibile per sistemi con acqua salata e acqua di mare



MODELLO	ASSORBIMENTO	PORTATA	CONNESSIONI
hp 1	1 kW	16 m³/h	50/63 mm
hp 1,5	1,6 kW	22 m³/h	50/63 mm
hp 2	1,92 Kw	26 m³/h	50/63 mm



Tutte le portate si riferiscono a 10 m di colonna d'acqua

POMPA HCP 0900

/ HCP 0900 PUMP

COD	DESCRIZIONE
011450	Pompa HCP900 - hp 1 monofase - 16 m³/h
011451	Pompa HCP900 - hp 1 trifase - motore 16 m³/h IE3
011452	Pompa HCP900 - hp 1,5 monofase - 22 m³/h
011453	Pompa HCP900 - hp 1,5 trifase - motore 22 m³/h IE3
011454	Pompa HCP900 - hp 2 monofase - motore 26 m³/h
011455	Pompa HCP900 - hp 2 trifase - motore 26 m³/h IE3

POMPA HCP 1000

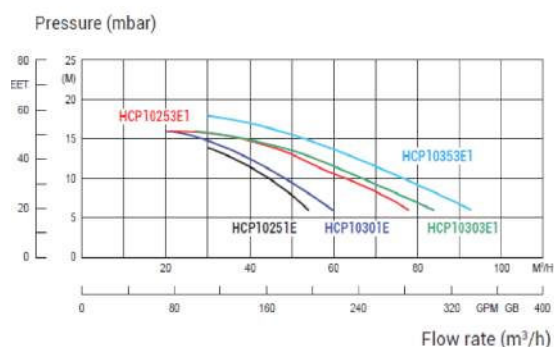
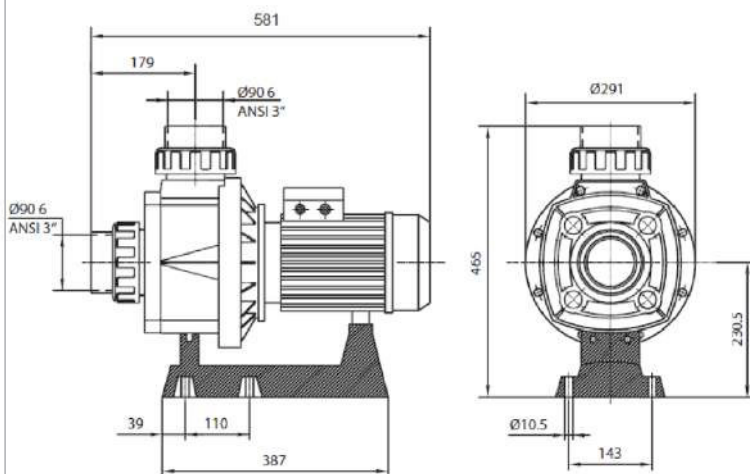
/ HCP 1000 PUMP

COD	DESCRIZIONE
011462	Pompa HCP1000 hp 3 monofase
011463	Pompa HCP1000 hp 3 trifase - motore ie3
011464	Pompa HCP1000 hp 3,5 trifase - motore ie3
011465	Pompa HCP1000 hp 4,5 trifase - motore ie3

~ POMPA CENTRIFUGA PER SISTEMI DI NUOTO CONTROCORRENTE E IDROMASSAGGIO

/ CENTRIFUGAL PUMP FOR COUNTERCURRENT SWIMMING AND WHIRLPOOL SYSTEMS

- Motore trifase IE3 conforme alla direttiva Europea Ecodesign
- Girante in Noryl rinforzato
- Funzionamento a 50Hz/2850 giri/min
- IP55
- Isolamento classe F
- Pompa compatibile per l'utilizzo con acqua salata



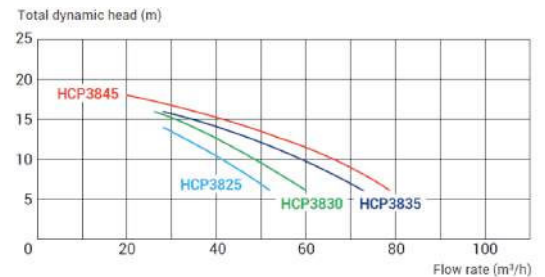
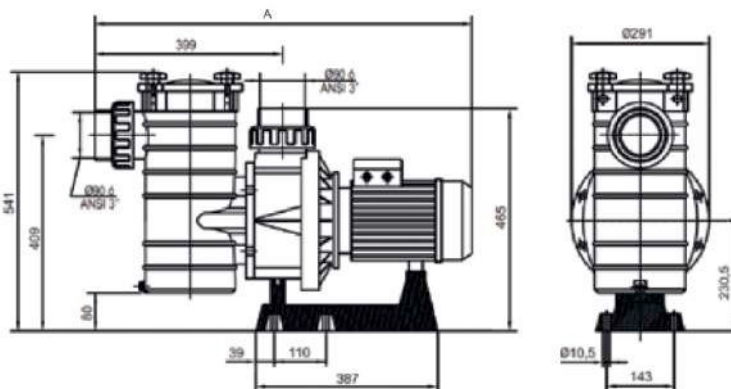
MODELLO	ASSORBIMENTO	PORTATA	CONNESSIONI
hp 3	2,76 kW	48 m³/h	90 mm
hp 3,5	3,7 Kw	63 m³/h	90 mm
hp 4,5	4,3 kW	67 m³/h	90 mm



POMPA CON PREFILTRO MEDIA PORTATA

/ PUMP WITH MEAN FLOW RATE PREFILTER

- Pompa centrifuga autoadescante ad elevate prestazioni
- Realizzata in termoplastica rinforzata con fibra di vetro
- Motore trifase IE3 conforme alla Direttiva European Ecodesign
- Girante in Noryl rinforzato
- Motore TEFC ad alte prestazioni
- Prefiltro ad alta capacità con coperchio trasparente
- Base sopraelevata per garantire una buona ventilazione
- Funzionamento a 50Hz/2850 giri/min
- IP55
- Isolamento classe F
- Pompa compatibile per sistemi con acqua salata



POTENZA	ASSORBIMENTO P1	PORTATA	CONNESSIONI	PESO
hp 2,5	2,3 kW	41 m³/h	90 mm	25,5 kg
hp 3,0	2,76 kW	48 m³/h	90 mm	26,2 kg
hp 3,5	3,7 kW	58 m³/h	90 mm	30,5 kg
hp 4,5	4,3 kW	66 m³/h	90 mm	30,5 kg



Tutte le portate si riferiscono a 10 m di colonna d'acqua

POMPA HCP 3800

/ HCP 3800 PUMP

COD	DESCRIZIONE
011600	Pompa HCP3800 hp 2,5 monofase
011602	Pompa HCP3800 hp 3 monofase
011650	Pompa HCP3800 hp 2,5 trifase - motore ie3
011651	Pompa HCP3800 hp 3 trifase - motore ie3
011652	Pompa HCP3800 hp 3,5 trifase - motore ie3
011653	Pompa HCP3800 hp 4,5 trifase - motore ie3

POMPA HCP 4000

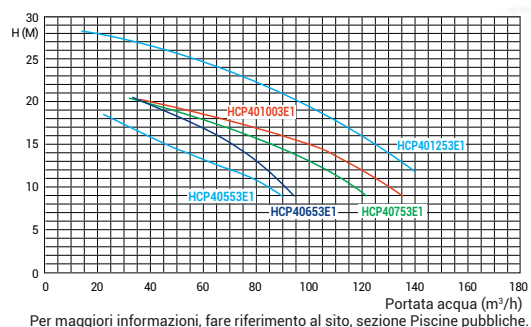
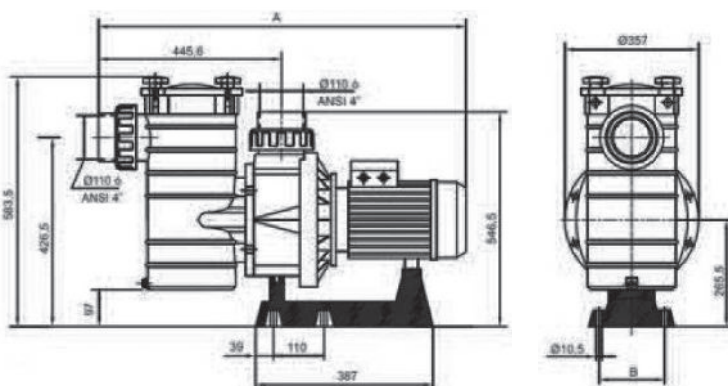
/ HCP 4000 PUMP

COD	DESCRIZIONE
011400	Pompa HCP4000 hp 5,5 trifase - motore IE3/400/700 V 64 m ³ /h
011401	Pompa HCP4000 hp 6,5 trifase - motore IE3 84 m ³ /h
011402	Pompa HCP4000 hp 7,5 trifase - motore IE3 104 m ³ /h
011403	Pompa HCP4000 hp 10 trifase - motore IE3 137 m ³ /h

~ POMPA CON PREFILTRO GRANDI PORTATE

/ PUMP WITH HIGH FLOW RATE PREFILTER

- Pompa centrifuga autoadescante
- Realizzata in termoplastica rinforzata con fibre di vetro
- Motore trifase IE3 conforme alla Direttiva Europea Ecodesign
- Girante in Noryl rinforzata
- Motore TEFC ad alte prestazioni
- Prefiltro ad alta capacità con coperchio trasparente
- Base sopraelevata per garantire una buona ventilazione del motore
- Ampia gamma di potenze: da 5,5 CV a 10 CV
- Funzionamento a 50 Hz/2850 giri/min
- IP55
- Isolamento classe F
- Pompa compatibile per un utilizzo con acqua salata

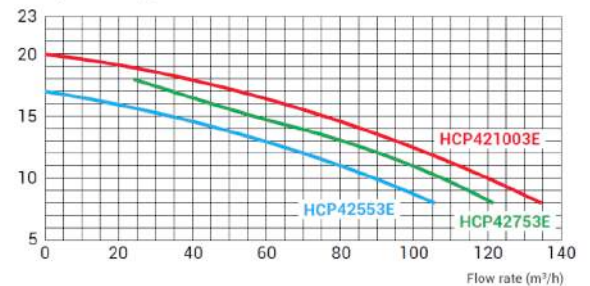
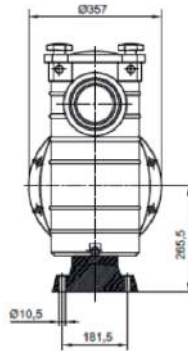
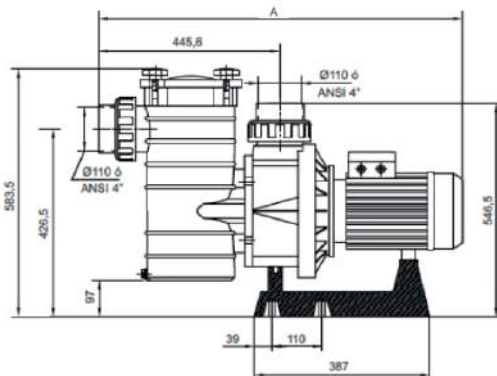


POTENZA	ASSORBIMENTO P1	PORTATA	CONNESSIONI	PESO
hp 5,5	4,71 kW	64 m ³ /h	110 mm	45 kg
hp 6,5	5,75 kW	84 m ³ /h	110 mm	46 kg
hp 7,5	7,00 kW	104 m ³ /h	110 mm	52 kg
hp 10	8,70 kW	115 m ³ /h	110 mm	66 kg

~ POMPA CON PREFILTRO 1450 RPM

/ PUMP WITH 1450 RPM PREFILTER

- Pompa centrifuga autoadescante ad elevate prestazioni
- Realizzata in termoplastica rinforzata con fibra di vetro
- Motore trifase IE3 conforme alla Direttiva Europea Ecodesign
- Girante in Noryl rinforzato
- Motore 4 poli funzionante a 1450 giri/min 50 Hz
- Prefiltro ad alta capacità con coperchio trasparente
- Base sopraelevata per garantire una buona ventilazione
- Funzionamento a 50Hz/2850 giri/min
- IP55
- Isolamento classe F
- Pompa compatibile per sistemi con acqua salata



POTENZA	ASSORBIMENTO P1	PORTATA	CONNESSIONI	PESO
hp 5,5	4,71 kW	68 m³/h	110 mm	46 kg
hp 7,5	7 kW	90 m³/h	110 mm	50 kg
hp 10	8,7 kW	104 m³/h	110 mm	70 kg

POMPA HCP 4200

/ HCP 4200 PUMP

COD	DESCRIZIONE
011500	Pompa HCP4200 hp 5,5 trifase 1450 rpm - motore ie3
011501	Pompa HCP4200 hp 7,5 trifase 1450 rpm - motore ie3
011502	Pompa HCP4200 hp 10 trifase 1450 rpm - motore ie3