

03

SKIMMER PREMIUM

/ PREMIUM SKIMMER

COD	DESCRIZIONE
016008	Skimmer corpo base per CA Premium
016009	Skimmer corpo base per LINER Premium con viti autofilettanti
016010	Skimmer con prolunga per CA Premium
016011	Skimmer con prolunga per LINER Premium con viti autofilettanti
016028	Skimmer con prolunga per LINER Premium con viti autofilettanti Grigio antracite
016011LG	Skimmer con prolunga per LINER Premium con viti autofilettanti Grigio perla
016011SA	Skimmer con prolunga per LINER Premium con viti autofilettanti Sabbia

SKIMMER PREMIUM HAYWARD

/ HAYWARD PREMIUM SKIMMER

La vasta gamma di Skimmer Premium Hayward soddisfa tutte le esigenze e si adatta a ogni tipo di vasca.

PUNTI DI FORZA

- **Disponibile nel colore bianco e su richiesta nei colori sabbia, grigio chiaro e grigio scuro**
- **Silenzioso:** un ammortizzatore posto sulla parte superiore della feritoia rende il movimento del battente particolarmente silenzioso
- **Versatilità:** Portata ammissibile da 6 a 10 m³/h. Raccordo da 2" filettato / 63 incollaggio. Possibilità di incollare a 50 con il tappo fornito. Possibilità di regolare in altezza il coperchio fino a 3 cm per renderlo adatto a tutte le installazioni
- **Resistenza:** Skimmer classico, stampato in monoblocco in ABS bianco con additivi anti UV, viti autofilettanti
- **Manutenzione:** Troppo pieno Ø32 mm con valvola di regolazione della portata dell'acqua. Sono disponibili numerosi accessori, estensore del coperchio, riduzione filettata, skim vac.



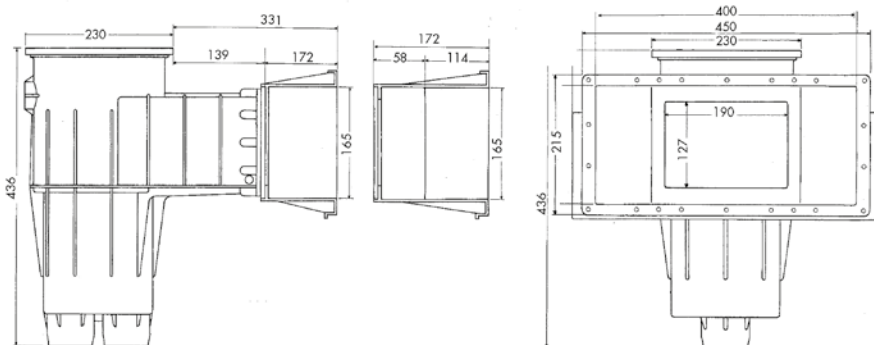
COLORAZIONI DISPONIBILI SU RICHIESTA:
/ COLORS AVAILABLE ON REQUEST:



GRIGIO ANTRACITE

GRIGIO PERLA

SABBIA



SKIMMER SFIORATORE HAY LINER

/ HAY LINER SPILLWAY SKIMMER

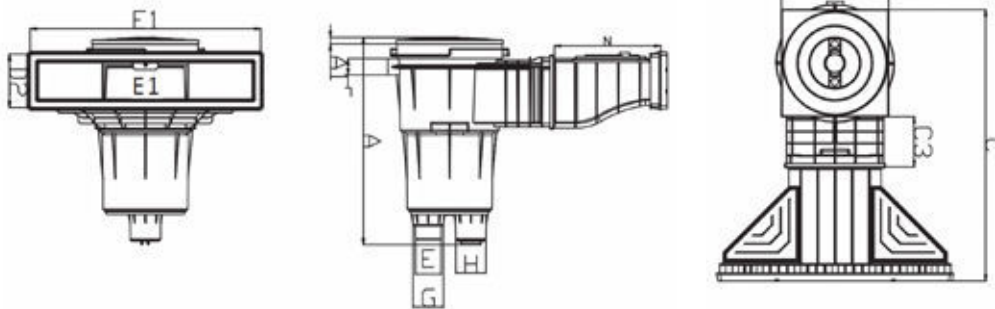
Skimmer in ABS di ultima generazione. Versione sfioratore che permette di diminuire l'impatto con il bordo esterno.

È dotato di boccole di fissaggio in ottone e guarnizione per liner.

Lo skimmer rispecchia la normativa EN 13451-1 e EN 13451-3.

Adatto per l'installazione in piscine pubbliche e private.

Portata max: 7,5 m³/h



COLORAZIONI DISPONIBILI SU RICHIESTA:
/ COLORS AVAILABLE ON REQUEST:



GRIGIO PERLA

QUOTA	A	A1	B	C	C3	D2	E1	L	N
mm	483,8	14,5	250,3	634	117,4	142,5	539,1	38	249,2



RICAMBI

SKIMMER SFIORATORE HAY LINER

/ HAY LINER SPILLWAY SKIMMER

COD	DESCRIZIONE
016040	Skimmer sfioratore Hay Liner 3139
016040LG	Skimmer sfioratore Hay liner 3139 Grigio perla

03 SKIMMER SFIORATORE IPOOL

/ IPOOL SPILLWAY SKIMMER

COD	DESCRIZIONE
016072	Skimmer sfioratore norma CA + liner
016085	Skimmer sfioratore norma CA
016073	Guarnizione sandwich skimmer sfioratore
017160	Cover inox per Skimmer sfioratore Ipool
016090	Skimmer sfioratore norma CA + LINER Grigio antracite
016095	Skimmer sfioratore norma CA + LINER Grigio perla
016087	Skimmer sfioratore norma CA + LINER Sabbia

SKIMMER SFIORATORE IPOOL

/ IPOOL SPILLWAY SKIMMER

Skimmer sfioratore Ipool realizzato in ABS bianco resistente ai raggi UV e alle aggressioni dei prodotti chimici utilizzati per la disinfezione della piscina.

La particolare conformazione dell'imboccatura consente di aumentare il livello dell'acqua della piscina.

Prodotto conforme alla normativa EN 13451-1 e EN 13451-3.

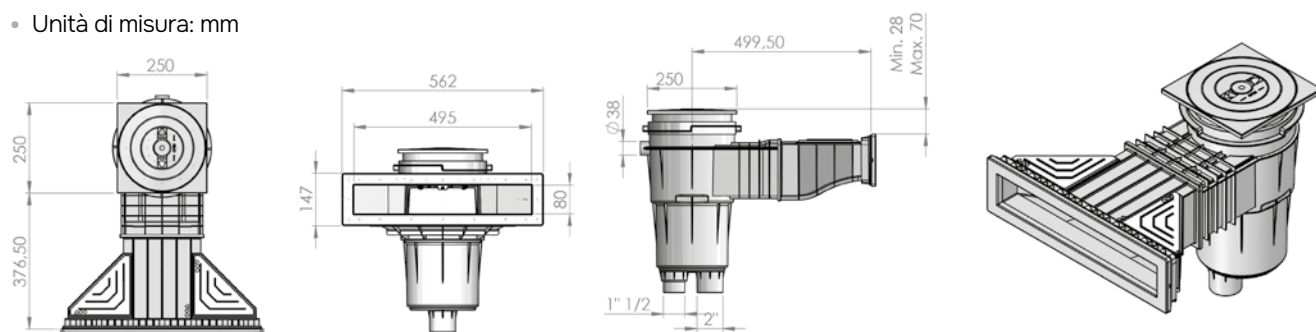
Adatto per l'installazione in piscine pubbliche e private.



CARATTERISTICHE TECNICHE

/ TECHNICAL FEATURES

- Portata max: 7,5 m³/h
- Connessioni: 1 1/2" | 2" BPS
- Unità di misura: mm



COLORAZIONI DISPONIBILI SU RICHIESTA:

/ COLORS AVAILABLE ON REQUEST:



GRIGIO ANTRACITE



GRIGIO PERLA



SABBIA



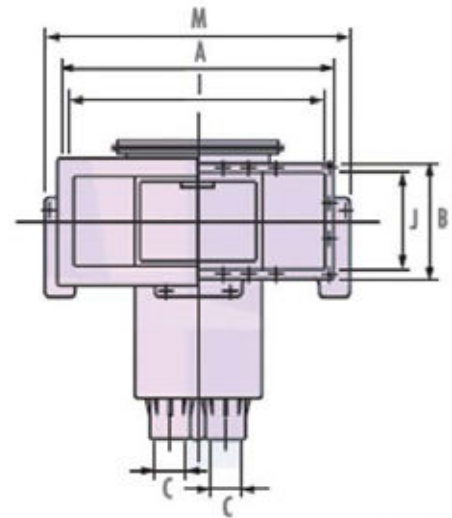
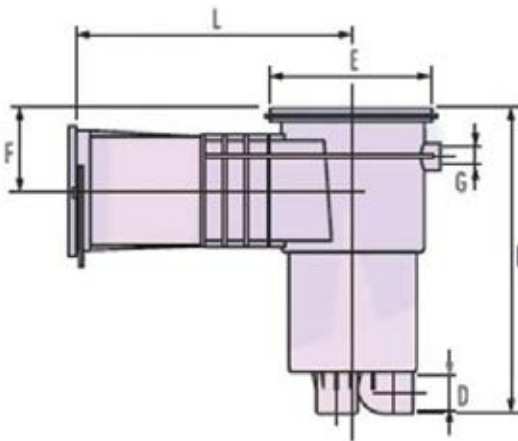
RICAMBI

SKIMMER IPOOL

/ IPOOL SKIMMER

Skimmer Ipool realizzato in ABS bianco resistente ai raggi UV e alle aggressioni dei prodotti chimici utilizzati per la disinfezione della piscina.

Inserto metallico, battente, aspirazione regolabile, viene fornito completo di piatto di aspirazione per collegamento dell'aspirafango.



A	B	C	D	E	F	G	H	I	J	L	M
440 mm	193 mm	2"	63 mm	266 mm	114 mm	32 mm	480 mm	406 mm	160 mm	443 mm	492 mm

SKIMMER IPOOL

/ IPOOL SKIMMER

COD	DESCRIZIONE
016016	Skimmer con prolunga per CA Ipool
016001	Skimmer con prolunga per LINER Ipool con inserti in ottone
016002	Guarnizione sandwich per utilizzo con pannelli

SKIMMER SFIORATORE ACCIAIO INOX

/ STAINLESS STEEL SPILLWAY SKIMMER

COD	DESCRIZIONE
016084	Skimmer sfioratore in acciaio inox per CA/liner
016017	Skimmer acciaio inox AISI 316 corpo base per CA Pahlen
016018	Skimmer acciaio inox AISI 316 corpo base per LINER Pahlen

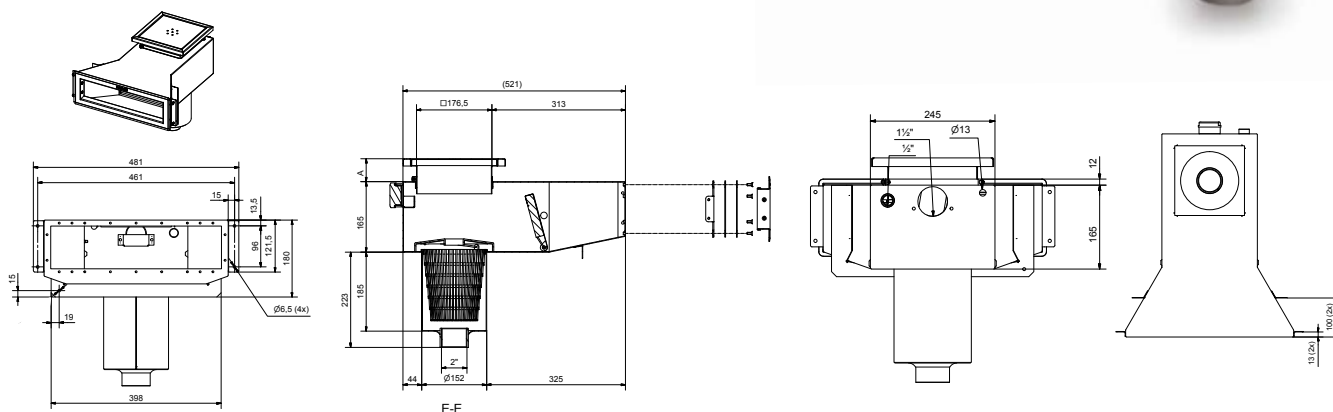
SKIMMER SFIORATORE CLASSIC

/ CLASSIC SPILLWAY SKIMMER

Skimmer dal design esclusivo interamente realizzato in acciaio inox AISI 316L, coperchio regolabile in altezza, finitura in acciaio inox lucido, battente in acciaio inox.

Lo skimmer è equipaggiato con un cestello dall'elevata capacità per una facile rimozione delle foglie e dei detriti.

Portata massima 12 m³/h.



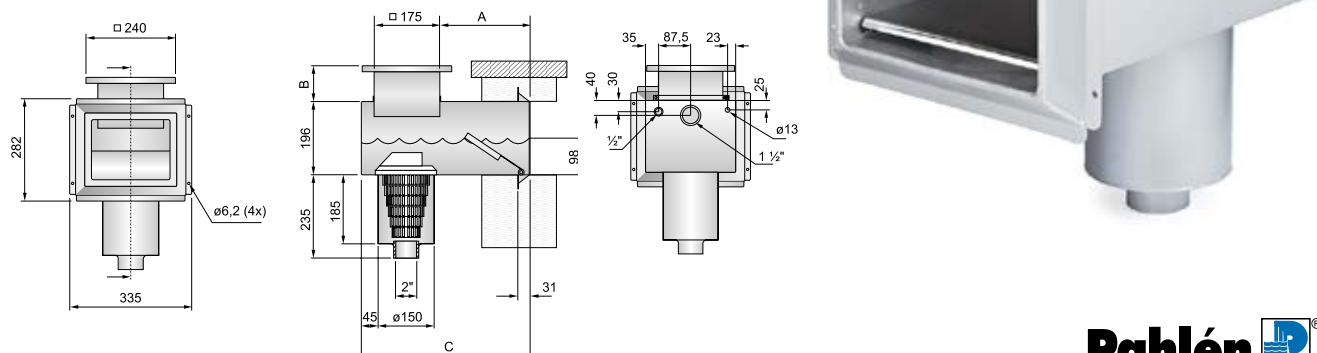
SKIMMER ACCIAIO INOX AISI 316

/ AISI 316 STAINLESS STEEL SKIMMER

Skimmer realizzato in acciaio inox 316L, coperchio regolabile in altezza, finitura in acciaio inox lucido.

Lo skimmer è equipaggiato con un cestello dall'elevata capacità che consente facilmente la rimozione della sporcizia e delle foglie.

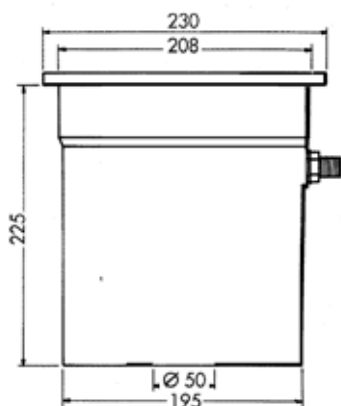
Portata massima 12 m³/h.



CONTROLLO DI LIVELLO HAYWARD IN ABS CON GALLEGGIANTE REGOLABILE

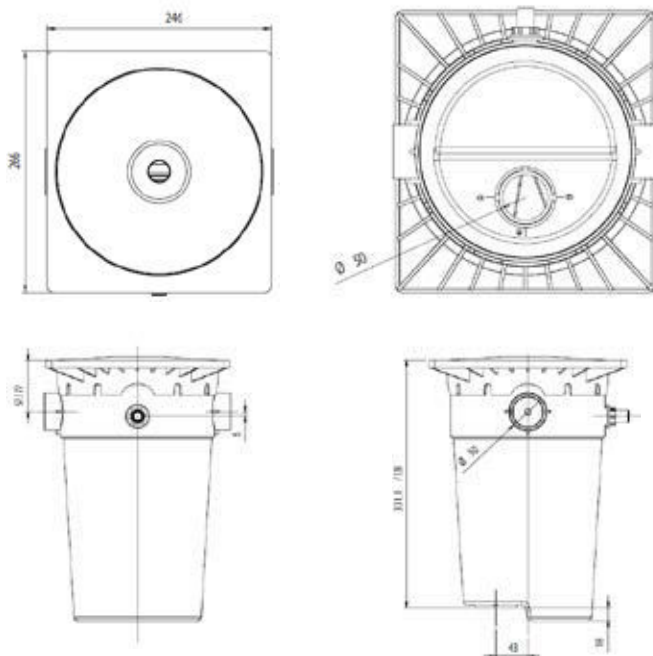
/ ABS HAYWARD LEVEL CONTROL WITH ADJUSTABLE FLOAT

Controllo di livello in ABS, attacco da 3/8" uscita inferiore $\varnothing 50$ mm incollaggio.



CONTROLLO DI LIVELLO WELTICO

/ WELTICO LEVEL CONTROL



CONTROLLO DI LIVELLO

/ LEVEL CONTROL

COD	DESCRIZIONE
016004	Controllo di livello Hayward in abs con galleggiante regolabile
RNX193014	Valvola completa controllo di livello
016300	Controllo di livello Weltico
017300	Valvola controllo di livello Weltico