

PARTE 1 - PISCINE

SECTION 1 - POOL



CAPITOLO 8.5

# SCALETTE CORRIMANO

/ 4. LADDERS WITH HANDRAIL

## SCALETTE INOX STANDARD

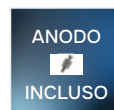
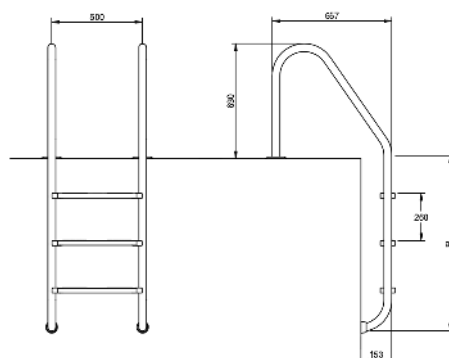
/ STANDARD STAINLESS STEEL LADDERS

Scaletta in acciaio inox AISI 316-L. Tubolare di  $\varnothing$  43 mm.

Complete di gradini antiscivolo, tappi in PVC e ancoraggi plastici per tubolare  $\varnothing$  43 mm.

Completo di anodo sacrificale in zinco il quale protegge efficacemente le parti sommerse delle scalette prevenendo la corrosione.

MODELLO	A
2 gradini	696 mm
3 gradini	946 mm
4 gradini	1196 mm
5 gradini	1446 mm



ANODO SACRIFICALE  
INCLUSO

## SCALA MURO

/ WALL-MOUNTED LADDER

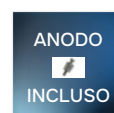
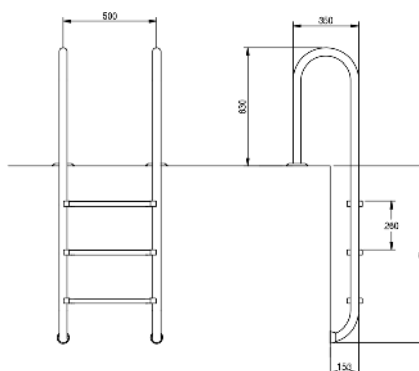
Scalette in acciaio inox AISI 316-L

Tubolare di  $\varnothing$  43 mm.

Complete di ancoraggi plastici per tubolare  $\varnothing$  43 mm.

Completo di anodo sacrificale in zinco il quale protegge efficacemente le parti sommerse delle scalette prevenendo la corrosione.

MODELLO	A
2 gradini	696 mm
3 gradini	946 mm
4 gradini	1196 mm
5 gradini	1446 mm



ANODO SACRIFICALE  
INCLUSO

# SCALETTE CORRIMANO

/ LADDERS WITH HANDRAIL

COD	DESCRIZIONE
305004	Scala standard 2 gradini acciaio inox AISI 316
305005	Scala standard 3 gradini acciaio inox AISI 316
305009	Scala standard 4 gradini acciaio inox AISI 316
305010	Scala standard 5 gradini acciaio inox AISI 316
305030	Scala muro 2 gradini acciaio inox AISI 316
305021	Scala muro 3 gradini acciaio inox AISI 316
305023	Scala muro 4 gradini acciaio inox AISI 316
305029	Scala muro 5 gradini acciaio inox AISI 316

# 08

## SCALETTE CORRIMANO

/ LADDERS WITH HANDRAIL

COD	DESCRIZIONE
305007	Scala bordo sfioro Lux 3 gradini acciaio inox AISI 316 + gradino di sicurezza
305019	Scala bordo sfioro Lux 4 gradini acciaio inox AISI 316 + gradino di sicurezza
305020	Scala bordo sfioro Lux 5 gradini acciaio inox AISI 316 + gradino di sicurezza
306016	Maniglioni scala 2 pezzi
305025	Scala in 2 pezzi 3 gradini acciaio inox AISI 316   gradini (solo parte sotto)
305026	Scala in 2 pezzi 4 gradini acciaio inox AISI 316   gradini (solo parte sotto)
305027	Scala in 2 pezzi 5 gradini acciaio inox AISI 316   gradini (solo parte sotto)

### ~ BORDO SFIORO LUX

/ LUX LADDER WITH SPILLWAY EDGES

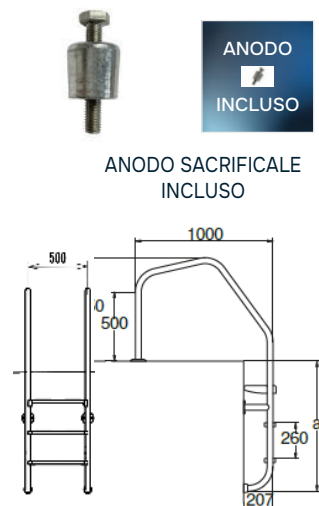
Scaletta in acciaio inox AISI 316-L per piscine con bordo sfioro con gradino di sicurezza.

Tubolare di Ø 43 mm.

Complete di ancoraggi plastici per tubolare Ø 43 mm.

Completo di anodo sacrificale in zinco il quale protegge efficacemente le parti sommerse delle scalette prevenendo la corrosione.

MODELLO	A
3 gradini	946 mm
4 gradini	1196 mm
5 gradini	1446 mm



### ~ SCALA A DUE PEZZI

/ TWO-PIECE SWIMMING POOL LADDER

Scaletta 2 pezzi in acciaio inox AISI 316-L.

Tubolare di Ø 43 mm.

Complete di ancoraggi plastici per tubolare Ø 43 mm.

Completo di anodo sacrificale in zinco il quale protegge efficacemente le parti sommerse delle scalette prevenendo la corrosione.

MODELLO	A
2 gradini	515 mm
3 gradini	765 mm
4 gradini	1015 mm
5 gradini	1265 mm



GRADINO  
ANTISDRUCCIOLO

/ ANTISLIP STEP



COD	DESCRIZIONE
306002	Gradino con inserto antisdrucciolo in acciaio inox AISI 316

GRADINO DI  
SICUREZZA

/ SAFETY STEP



CODICE	DESCRIZIONE
306000	Gradino di sicurezza in acciaio inox AISI 316 per scala Hayward

FLANGIA COPRI  
ANCORAGGIO

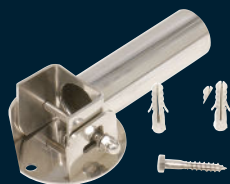
/ ANCHOR COLLAR FLANGE



CODICE	DESCRIZIONE
306005	Flangia copri ancoraggio per scala ø43   (kit 2 pezzi)

SNODO  
RIBALTAMENTO SCALA

/ ARTICULATED JOINT FOR LADDER



CODICE	DESCRIZIONE
306007	Snodo ribaltamento scala per fissaggio con fischer AISI 304   (kit 2 pezzi)



CODICE	DESCRIZIONE
306008	Snodo ribaltamento scala per fissaggio con ancoraggio   (kit 2 pezzi)

KIT FISSAGGIO  
SCALA

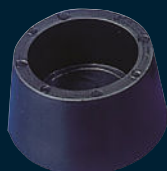
/ LADDER ANCHOR KIT



CODICE	DESCRIZIONE
306009	Kit fissaggio scala mediante fischer coppia   (kit 2 pezzi)

TAPPO PLASTICO

/ PLASTIC CAP



CODICE	DESCRIZIONE
306010	Tappo plastico per scala   (unità)

# ACCESSORI PER SCALETTE

/ LADDER ACCESSORIES

# 08

## CORRIMANO E MANIGLIONI

/ HANDRAIL AND SHACKLES

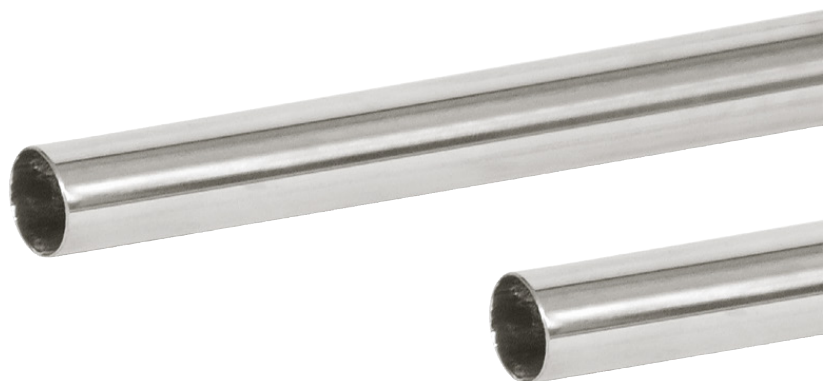
COD	DESCRIZIONE
802010	Passamano inox AISI 316 Ø43 in barre da 3 m   lucido
802027	Passamano inox barra da 1 m
802028	Passamano inox barra da 2 m

COD	DESCRIZIONE
802014	Supporto passamano CA
802015	Supporto passamano CA terminale
802016	Giunzione per passamano
802017	Giunzione ad angolo per passamano
306011	Kit Liner   (unità)
802012	Tappo per tubo passamano   (unità)
802022	Ancoraggio a pavimento per passamano completo di kit per tenuta LINER

### ~ PASSAMANO

/ HANDRAIL



802014



802015



802017



802012



802016



802022



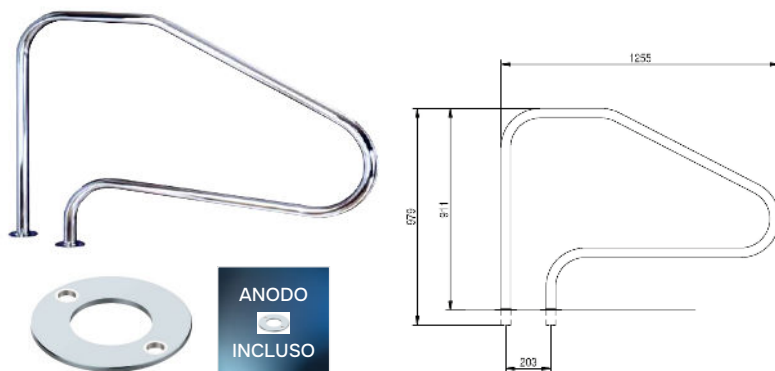
COD	DESCRIZIONE
306028	Maniglione FX1 con Flange
802025	Maniglione FX2 con Flange
307007	Maniglione per spa

#### MANIGLIONE FX1

/ FX1 SHACKLE

Maniglione in acciaio inox AISI 316-L con flange. Tubolare di  $\varnothing$  43 mm.

Completo di anodo sacrificale in zinco il quale protegge efficacemente le parti sommerse del maniglione prevenendo la corrosione.



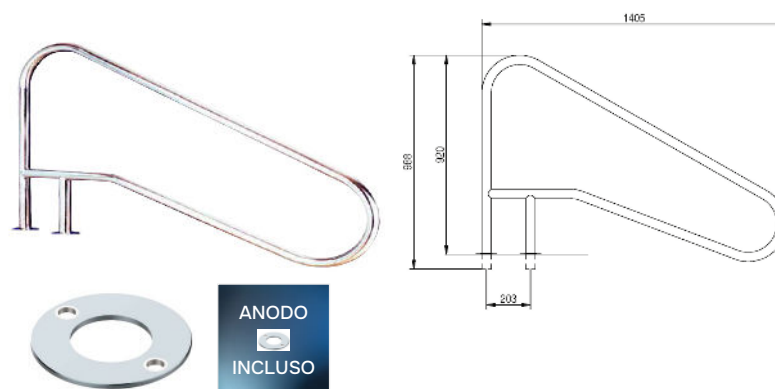
ANODO SACRIFICALE  
INCLUSO

#### MANIGLIONE FX2

/ FX2 SHACKLE

Maniglione in acciaio inox AISI 316-L con flange. Tubolare di  $\varnothing$  43 mm.

Completo di anodo sacrificale in zinco il quale protegge efficacemente le parti sommerse del maniglione prevenendo la corrosione.

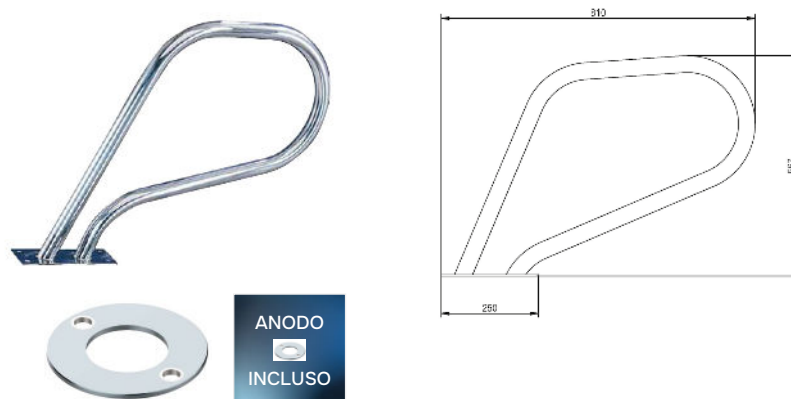


ANODO SACRIFICALE  
INCLUSO

#### MANIGLIONE SPA

/ SPA SHACKLE

Maniglione in acciaio inox AISI 316-L con flange. Tubolare di  $\varnothing$  43 mm.



ANODO SACRIFICALE  
INCLUSO

## CORRIMANO DUE CURVE

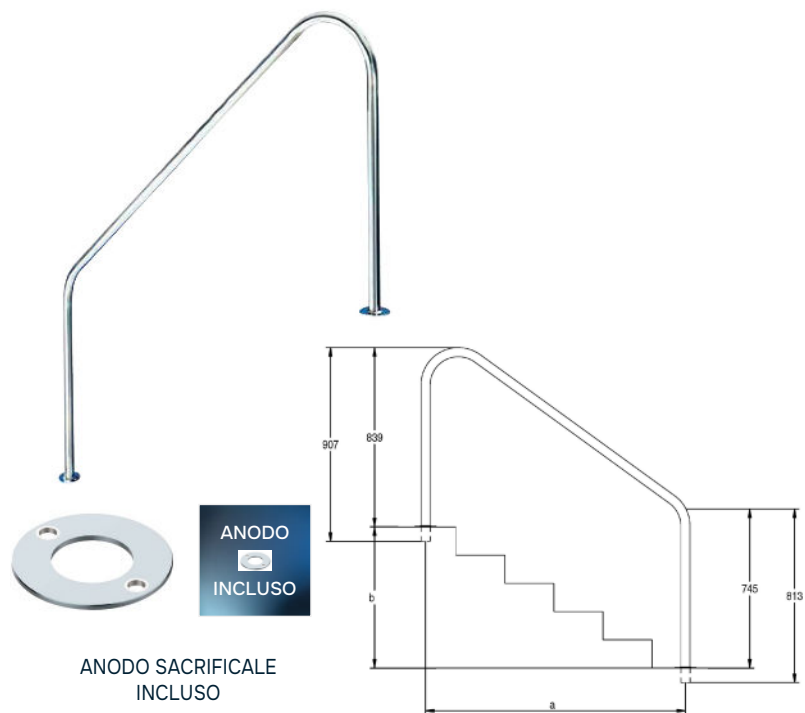
/ TWO-CURVE HANDRAIL

Corrimano in acciaio inox AISI 316-L con flange.

Tubolare di Ø 43 mm.

Completo di anodo sacrificale in zinco il quale protegge efficacemente le parti sommerse del corrimano prevenendo la corrosione.

CODICE	A	B
307005	1219	660
307008	1524	915
307003	1829	1169



## CORRIMANO TRE CURVE

/ THREE-CURVE HANDRAIL

Corrimano in acciaio inox AISI 316-L con flange.

Tubolare di Ø 43 mm.

Completo di anodo sacrificale in zinco il quale protegge efficacemente le parti sommerse del corrimano prevenendo la corrosione.



# CORRIAMANO E MANIGLIONI

/ HANDRAIL AND SHACKLES

COD	DESCRIZIONE
307005	Corrimano 2 curve con Flange a   larghezza 1219
307008	Corrimano 2 curve con Flange a   larghezza 1524
307003	Corrimano 2 curve con Flange a   larghezza 1829
307001	Corrimano 3 curve con Flange