

PARTE 1 - PISCINE

SECTION 1 - POOL



CAPITOLO 8.5

# FONTANE

/ 4. WATERFALLS

# 08 FONTANE INOX

## / STAINLESS STEEL WATERFALLS

COD	DESCRIZIONE
308003	Cascata Bali in acciaio inox AISI 316 lucida   portata: 30 m <sup>3</sup> /h
308004	Cascata Bali in acciaio inox AISI 316 satinata   portata: 30 m <sup>3</sup> /h
308005	Ancoraggio per cascata Bali   attacco: 2" femmina
308006	Copriancoraggio per cascata Bali lucido
308007	Copriancoraggio per cascata Bali satinato

### ~ BALI

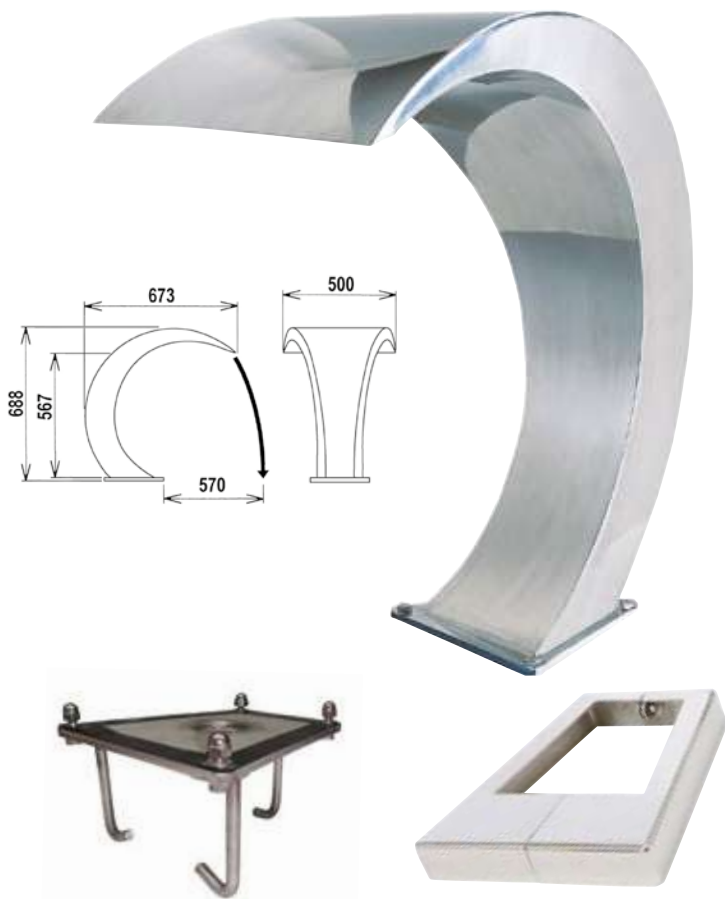
Cascata in acciaio inox AISI-316L elettrolucidato.

- Il flusso raccomandato per un corretto funzionamento è di 30 m<sup>3</sup>/h
- Attacco da 2" femmina
- Pompa raccomandata: 2 KW

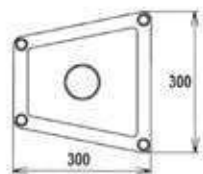
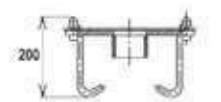


ANODO  
INCLUSO

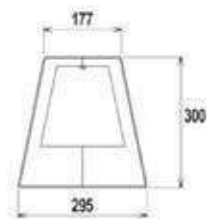
ANODO SACRIFICIALE  
INCLUSO



308005



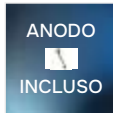
308006



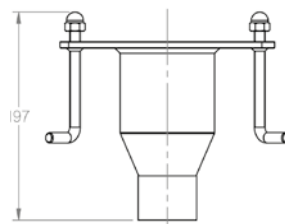
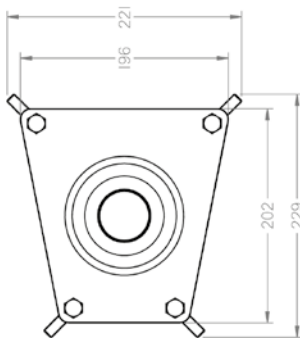
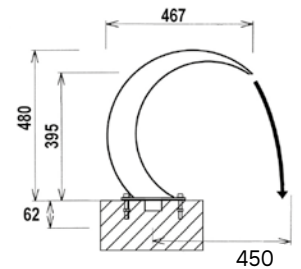
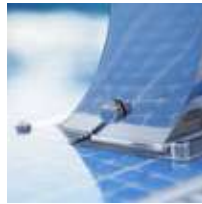
## MINI BALI

Cascata in acciaio inox AISI-316L elettrolucidato.

- Il flusso raccomandato per un corretto funzionamento è di 20 m<sup>3</sup>/h
- Attacco da 1½" femmina
- Pompa raccomandata: 1,5 KW



ANODO SACRIFICALE  
INCLUSO



308013

# FONTANE INOX

/ STAINLESS STEEL WATERFALLS

COD	DESCRIZIONE
308012	Cascata mini Bali in acciaio inox AISI 316 lucida   portata: 20 m <sup>3</sup> /h
308013	Ancoraggio per cascata mini Bali   attacco: 1 ½" femmina

# 08 FONTANE INOX

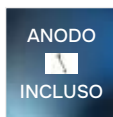
## / STAINLESS STEEL WATERFALLS

COD	DESCRIZIONE
308015	Cascata Maui in acciaio inox AISI 316   larghezza: 30 cm   portata: 10 m <sup>3</sup> /h
308002	Cascata Maui in acciaio inox AISI 316   larghezza: 50 cm   portata: 20 m <sup>3</sup> /h
308016	Cascata Maui in acciaio inox AISI 316   larghezza: 100 cm   portata: 40 m <sup>3</sup> /h

### MAUI

Cascata in acciaio inox AISI-316L elettrolucidato.

- Il flusso raccomandato per la cascata da 30 cm è di 10 m<sup>3</sup>/h con pompa consigliata da 0,33 KW
- Il flusso raccomandato per la cascata da 50 cm è di 20 m<sup>3</sup>/h con pompa consigliata da 0,55 KW
- Il flusso raccomandato per la cascata da 100 cm è di 40 m<sup>3</sup>/h con pompa consigliata da 2,2 KW

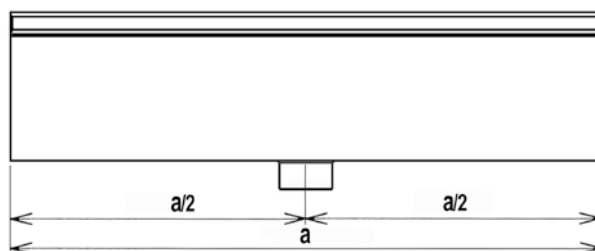
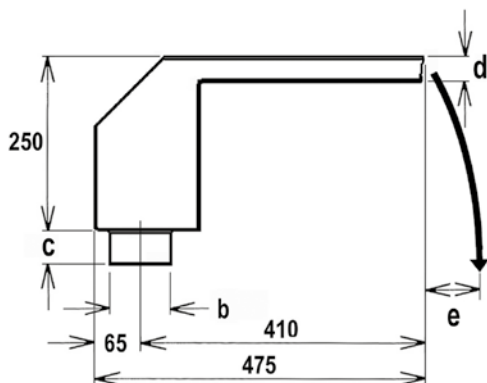


ANODO SACRIFICIALE INCLUSO



Realizziamo cascate a lama di ogni dimensione

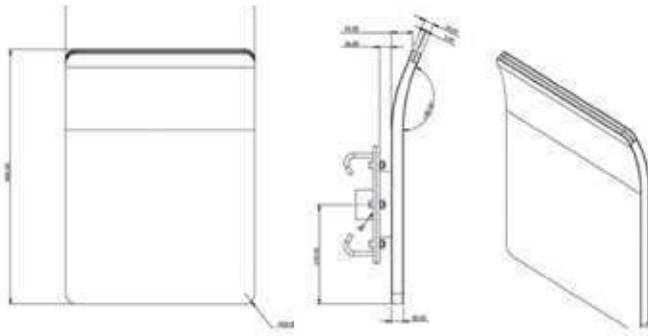
A	B	C	D	E
300	2"	42	25	270
500	2"	42	25	250
1000	3"	48	35	260



## W HADAR

Cascata in lamiera di acciaio inossidabile AISI316L spessore 2 mm.

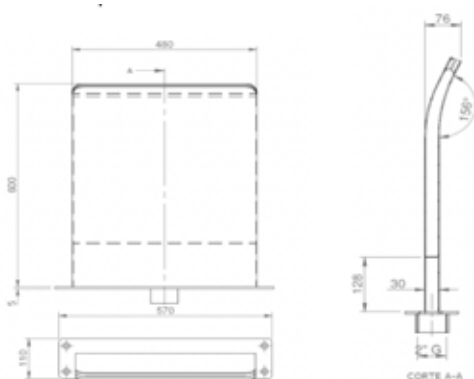
- Finitura decapata, passivata e lucida
- Ancoraggio con attacco femmina da 2" e viti incluso
- Portata 10 m<sup>3</sup>/h



## W RIGEL

Cascata in lamiera di acciaio inossidabile AISI316L spessore 2 mm.

- Finitura decapata, passivata e lucida, con finiture incluse
- Ancoraggio non richiesto
- Attacco femmina da 2" e viti incluse
- Portata 10 m<sup>3</sup>/h



# FONTANE INOX

/ STAINLESS STEEL WATERFALLS

COD	DESCRIZIONE
308060	Cascata Hadar in acciaio Inox AISI-316 lucido
308065	Cascata Rigel in acciaio Inox AISI-316 lucido

# 08

## FONTANE INOX

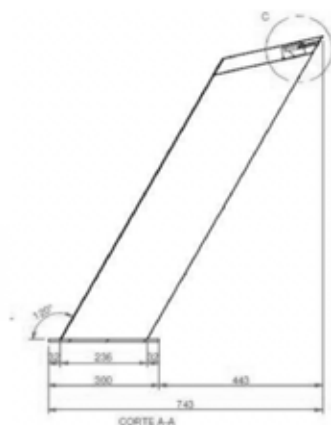
/ STAINLESS STEEL WATERFALLS

COD	DESCRIZIONE
308070	Cascata Achernar in acciaio Inox AISI-316 lucido
308075	Cascata Altair in acciaio Inox AISI-316 lucido

### ACHERNAR

Cascata in lamiera di acciaio inox AISI316L spessore 2 mm.

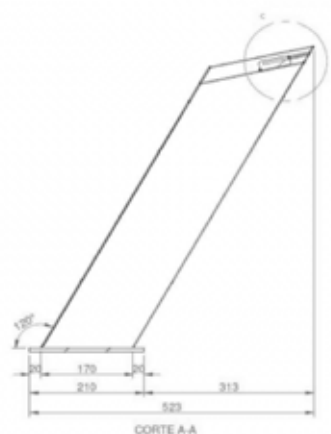
- Finitura decapata, passivata e lucida
- Ancoraggio con attacco femmina da 1 ½" e viti incluso
- Portata 20 m³/h



### ALTAIR

Cascata in lamiera di acciaio inox AISI316-L spessore 2 mm.

- Finitura decapata, passivata e lucida
- Ancoraggio con attacco femmina da 1 ½" e viti incluso
- Portata 12 m³/h





# 08

## FONTANE INOX

### / STAINLESS STEEL WATERFALLS

#### ~ CANNONE CAPRI JET

/ CAPRI JET WATER CANNON

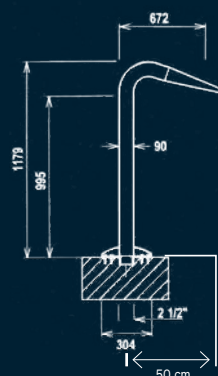
COD	DESCRIZIONE
308017	Cannone Capri Jet in acciaio inox AISI 316 lucido. Connessioni 2 1/2" femmina   portata: 20 m <sup>3</sup> /h Non necessita di ancoraggio



#### ~ CANNONE CAPRI FLAT

/ CAPRI FLAT WATER CANNON

CODICE	DESCRIZIONE
308018	Cannone Capri Flat in acciaio inox AISI 316 lucido. Connessioni 2 1/2" femmina   portata: 22 m <sup>3</sup> /h Non necessita di ancoraggio

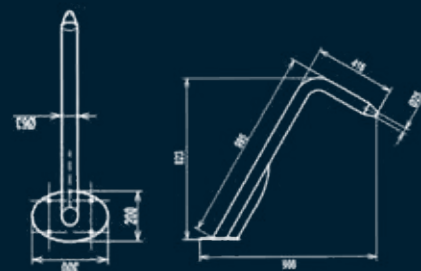


#### ~ CANNONE FIJI JET

/ FIJI FLAT WATER CANNON

CODICE	DESCRIZIONE
308009	Cannone Fiji Jet in acciaio inox AISI 316 lucido
308019	Cannone Fiji Jet in acciaio inox AISI 316 satinato

Portata 8 m<sup>3</sup>/h

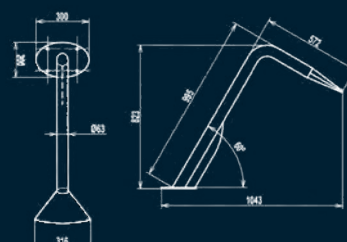


#### ~ CANNONE FIJI FLAT

/ FIJI FLAT WATER CANNON

CODICE	DESCRIZIONE
308008	Cannone Fiji Flat in acciaio inox aisi 316 lucido
308020	Cannone Fiji Flat in acciaio inox aisi 316 satinato

Portata 8 m<sup>3</sup>/h

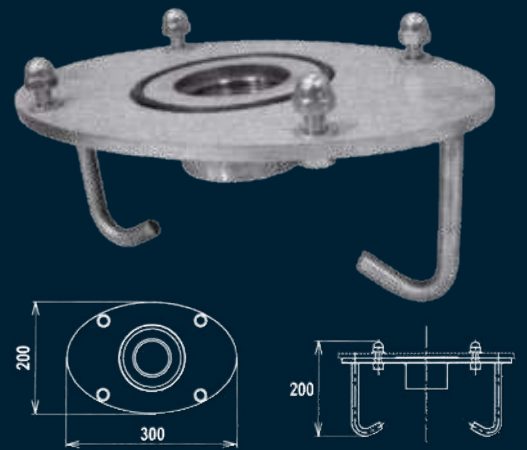




## ANCORAGGIO PER CANNONE FIJI FLAT

/ ANCHOR FOR FIJI FLAT WATER CANNON

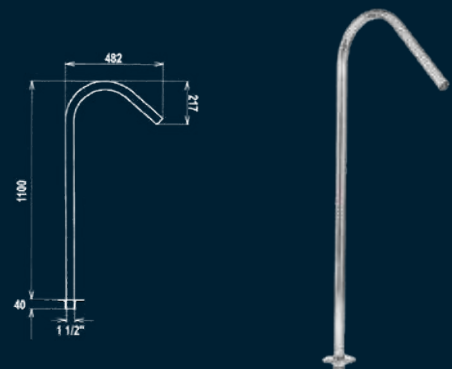
COD	DESCRIZIONE
308010	Ancoraggio per cannone Fiji connessione 2" femmina
308011	Copriancoraggio per cannone Fiji



## CANNONE TAHITI

/ TAHITI WATER CANNON

COD	DESCRIZIONE
308021	Cannone Tahiti in acciaio inox AISI 316 lucido. Connessioni 1 1/2" maschio portata: 6 m <sup>3</sup> /h Non necessita di ancoraggio



## ACCESSORI CANNONE TAHITI

/ TAHITI WATER CANNON ACCESSORIES

COD	DESCRIZIONE
308022	Ugello per cannone Tahiti AISI 316 tipo A
308023	Ugello per cannone Tahiti AISI 316 tipo B
308024	Ugello per cannone Tahiti AISI 316 tipo C
308025	Ugello per cannone Tahiti AISI 316 tipo D

