

PARTE 1 - PISCINE

SECTION 1 - POOL



CAPITOLO 1.3

# PULITORI AUTOMATICI E ROBOT

/ 3. AUTOMATIC CLEANER - ROBOT

# GENKINNO ACE 300 PRO

COD	DESCRIZIONE	€
601700	Pulitore Ace 300 Pro	
602301	Caricabatterie 100w Pulitore Ace (Ricarica Veloce)	
602303	Sacco filtro Pulitore Ace	

## PULITORE ACE 300 PRO

/ ACE 300 PRO POOL CLEANER


I pulitori robotici della serie Genkinno ACE sono progettati per garantire una pulizia precisa e completa della tua piscina.

Grazie al sistema AdaptiveNav 3.0, il robot programma automaticamente il percorso, assicurando una pulizia impeccabile di pareti, linea d'acqua, bordi e fondo.

Un filtro capiente ed estraibile, che migliora l'efficacia della pulizia e riduce al minimo la manutenzione.



- Dotato di pianificazione del percorso con sensore a ultrasuoni e spazzola attiva a inverter per una pulizia efficiente
- Quattro modalità selezionabili: modalità linea d'acqua, solo pavimento, modalità totale e la modalità settimanale
- 180 minuti di autonomia e sistema di sistema avanzato di rilevamento e gestione degli ostacoli
- Equipaggiato con 4 motori Brushless
- Filtro 150µm+6L

										
Garanzia	180 min	Capacità batteria	Senza fili	App mobile	Capacità filtro	Ricarica rapida	Navigazione intelligente	Pulizia pavimento piscina	Pulizia Pareti	Pulizia linea di galleggiamento

VERSIONE	SPAZZOLE
Tipo di piscina	Calcestruzzo, vetroresina, liner, mosaico, poliestere, PVC, acciaio inox e piastrelle
Lunghezza cavo	Nessun cavo
Velocità di pulizia	0,5 m/s
Profondità massima acqua	3,6 m
Tempo di ricarica	3 h (oppure ricarica rapida opzionale 100W)
Potenza di ricarica	60 W
Autonomia	3h
Peso	8,9 kg
Capacità batteria	189.8 wh / 10400 mAh
Dimensioni (H x L x L)	550 x 430 x 262 cm
Capacità filtro	6L
Dimensione massima piscina	100 m <sup>2</sup>

## **PULITORE ACE 600** / ACE 600 POOL CLEANER

I pulitori robotici della serie Genkinno ACE sono progettati per garantire una pulizia precisa e completa della tua piscina.

Grazie al sistema AdaptiveNav 3.0, il robot programma automaticamente il percorso, assicurando una pulizia impeccabile di pareti, linea d'acqua, bordi e fondo.

Un filtro capiente ed estraibile, che migliora l'efficacia della pulizia e riduce al minimo la manutenzione.

- Pianificazione del percorso avanzata con doppio sensore a ultrasuoni e spazzola attiva a inverter
- Quattro modalità di pulizia: modalità linea d'acqua, solo pavimento, modalità totale e la modalità settimanale
- 360 minuti di autonomia e sistema avanzato di rilevamento e gestione degli ostacoli
- 4 motori Brushless, connessione e controllo tramite app, con modulo espansione per cavo galleggiante
- Include anche un controller da remoto



**2 ANNI**  
GARANZIA

Garanzia

**360**  
min

Autonomia

**333**  
Wh

Capacità  
batteria



Senza  
fili



App  
mobile

**6L**

Capacità  
filtro



Ricarica  
rapida



Navigazione  
intelligente



Pulizia  
pavimento  
piscina



Pulizia  
Pareti



Pulizia  
linea di  
galleggiamento



Skimmer  
panoramico  
opzionale

VERSIONE	SPAZZOLE
Tipo di piscina	Calcestruzzo, vetroresina, liner, mosaico, poliestere, PVC, acciaio inox e piastrelle
Lunghezza cavo	Nessun cavo
Velocità di pulizia	0,5 m/s
Profondità massima acqua	3,6 m
Tempo di ricarica	5 h (oppure ricarica rapida opzionale 100W)
Potenza di ricarica	60 W
Autonomia	6h
Peso	9,4 kg
Capacità batteria	333 wh / 18000 mAh
Dimensioni (H x L x L)	550 x 430 x 262 cm
Capacità filtro	6L
Dimensione massima piscina	200 m <sup>2</sup>

# GENKINNO ACE 600

COD	DESCRIZIONE	€
601701	Pulitore Ace 600	
602301	Caricabatterie 100w Pulitore Ace (Ricarica Veloce)	
602300	Skimmer per Pulitore Ace (optional)	
602303	Sacco filtro Pulitore Ace	

# GENKINNO ACE ULTRA

COD	DESCRIZIONE	€
601702	Pulitore Ace Ultra	
602301	Caricabatterie 100w Pulitore Ace (Ricarica Veloce)	
602303	Sacco filtro Pulitore Ace	

## PULITORE ACE ULTRA

/ ACE ULTRA POOL CLEANER

I pulitori robotici della serie Genkinno ACE sono progettati per garantire una pulizia precisa e completa della tua piscina.

Grazie al sistema AdaptiveNav 3.0, il robot programma automaticamente il percorso, assicurando una pulizia impeccabile di pareti, linea d'acqua, bordi e fondo.

Un filtro capiente ed estraibile, che migliora l'efficacia della pulizia e riduce al minimo la manutenzione.



- Dotato di pianificazione del percorso con Pianificazione del percorso con doppio sensore a ultrasuoni e spazzola attiva a inverter
- Quattro modalità selezionabili: modalità linea d'acqua, solo pavimento, modalità totale e la modalità settimanale
- 480 minuti di autonomia e sistema avanzato di rilevamento e gestione degli ostacoli
- 4 motori Brushless
- Doppio filtro + Filtro da 6L + Filtro in feltro
- Controllo tramite app, modulo espansione per cavo galleggiante e skimmer panoramico

											
Garanzia	Autonomia	Capacità batteria	Senza fili	App mobile	Capacità filtro	Ricarica rapida	Navigazione intelligente	Pulizia pavimento piscina	Pulizia Pareti	Pulizia linea di galleggiamento	Skimmer panoramico

VERSIONE	SPAZZOLE
Tipo di piscina	Calcestruzzo, vetroresina, liner, mosaico, poliestere, PVC, acciaio inox e piastrelle
Lunghezza cavo	Nessun cavo
Velocità di pulizia	0,5 m/s
Profondità massima acqua	3,6 m
Tempo di ricarica	6 h (oppure ricarica rapida opzionale 100W)
Potenza di ricarica	60 W
Autonomia	8h
Peso	8,9 kg
Capacità batteria	370 wh
Dimensioni (H x L x L)	550 x 430 x 262 cm
Capacità filtro	6L
Dimensione massima piscina	300 m <sup>2</sup>

**PULITORE IPOWER SHARK**

/ IPOWER SHARK POOL CLEANER

- Soluzione di pulizia completa per fondo piscina, pareti e linea di galleggiamento
- Robot adatto a tutti i tipi di superficie
- Selezione programmi di pulizia tramite app (a bordo piscina): 6 programmi disponibili
- Facile da usare: nessun sacchetto, nessun tubo flessibile
- Facile accesso dall'alto all'unità filtrante del robot pulitore: non è necessario capovolgerlo
- Giroscopi e sensori di profondità integrati per comprendere meglio le esigenze di pulizia della piscina
- 180 minuti di pulizia con soli 150 minuti di ricarica



Unità elettronica



180 min



Capacità batteria



Senza fili



App mobile



Touch Smart



Ricarica rapida



Navigazione intelligente



Pulizia pavimento piscina



Pulizia Pareti



Pulizia linea di galleggiamento

VERSIONE	SPAZZOLE
Tipo di piscina	Calcestruzzo, vetroresina, liner, mosaico, poliestere, PVC, acciaio inox e piastrelle
Lunghezza cavo	Nessun cavo
Capacità di aspirazione	10,50 m <sup>3</sup> /h
Velocità di pulizia	17 m/mn
Finezza di filtraggio	180µ
Peso	12,35 kg
Alimentazione	220 V - 50/60 Hz
Dimensioni (H x L x L)	74 x 61 x 43 cm
Tempo ciclo operativo	Solo pavimento: 200 min / Pavimento e pareti: 180 min
Dimensione massima piscina	5 x 10 m
Carrello	Non incluso

**IPOWER SHARK**

COD	DESCRIZIONE	€
601600	Pulitore IPowerShark	



# DOLPHIN LIBERTY 200

COD	DESCRIZIONE	€
601400	Dolphin Liberty 200	



Carica a induzione



Leggero 8,1 kg



Pannello indicatore led



Spazzola raccolta detriti



Ciclo di funzionamento 2 h



Fine ciclo di pulizia vicino a una parete



Recupero a fine ciclo di lavoro



Pulizia fondo e pareti



Modalità Eco



Selettore ciclo lavoro



Sistema di filtrazione



Sensore spiaggia

## PULITORE DOLPHIN LIBERTY 200

/ DOLPHIN LIBERTY 200 POOL CLEANER

**Raccomandato per piscine fino a 10 m.**

Pulisce fondo, pareti e linea battente garantendo la solita perfetta pulizia di casa Maytronics.

Adatto anche per piscine fuoriterra.

Dolphin liberty offre la più facile esperienza di pulizia con un semplice tocco, con la carica ad induzione.

Il robot è dotato di spazzolatura attiva per una pulizia intensa e senza eguali!

Dotato anche del gancio di recupero che rende facile togliere il Dolphin dalla piscina.



## FUNZIONI E VANTAGGI DI DOLPHIN LIBERTY 200

/ DOLPHIN LIBERTY 200 FUNCTIONS AND BENEFITS

### Semplice utilizzo senza sforzo

- Apertura dall'alto per facilitare l'accesso al filtro e semplificarne la pulizia
- Leggero e facile da trasportare
- Rapido rilascio d'acqua senza detriti
- Sensore spiaggia

### Risultati di pulizia cristallini

- Azione spazzola attiva, elimina alghe e batteri
- Sistema di filtrazione fine, efficiente e semplice da usare
- Efficiente raccolta dello sporco raccoglie i detriti fini e grossolani

### Affidabilità

- Facile e veloce da riparare
- Affidabilità comprovata – garantita da Maytronics, leader nel settore dei robot pulisci piscina

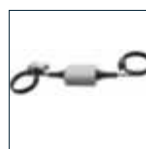
### CARATTERISTICHE TECNICHE

Ciclo di funzionamento	2 h
Filtrazione	Cartuccia fine 100 µ
Indicatore Led	On/off e durata
Voltaggio box motore	24 VDC
Peso	8,1 Kg
Grado di protezione	IP54
Carrello	X
Gancio di recupero	✓
Durata di ricarica	6 h
Garanzia	24 mesi

### ACCESSORI / ACCESSORIES



FILTRO A RETE



CARICA A INDUZIONE



GANCIO



RICAMBI

## ~ PULITORE DOLPHIN LIBERTY 300

/ DOLPHIN LIBERTY 300 POOL CLEANER

**Raccomandato per piscine fino a 10 m.**

Pulisce fondo, pareti e linea battente garantendo la solita perfetta pulizia di casa Maytronics. Adatto anche per piscine fuoriterra. Dolphin liberty offre la più facile esperienza di pulizia con un semplice tocco, con la carica ad induzione.

Il robot è dotato di spazzolatura attiva per una pulizia intensa e senza eguali!

È possibile suddividere la durata del ciclo di pulizia in cicli più brevi, per mantenere il fondo della piscina pulito l'intera settimana.

Grazie alla funziona click-up una volta terminato il ciclo di lavoro sarà possibile recuperare il Dolphin Liberty facilmente.

Dotato anche del gancio di recupero che rende facile togliere il Dolphin dalla piscina.



### ACCESSORI / ACCESSORIES



CLICKER



GANCIO



FILTRO  
COMBINATO



CARICA  
A INDUZIONE

### FUNZIONI E VANTAGGI DI DOLPHIN LIBERTY 300

/ DOLPHIN LIBERTY 300 FUNCTIONS AND BENEFITS

#### Semplice utilizzo senza sforzo

- Apertura dall'alto per facilitare l'accesso al filtro e semplificarne la pulizia
- Leggero e facile da trasportare
- Rapido rilascio d'acqua senza detriti
- Modalità eco
- Sensore spiaggia e click-up

#### Risultati di pulizia cristallini

- Azione spazzola attiva, elimina alghe e batteri
- Sistema di filtrazione ultra fine, efficiente e semplice da usare
- Efficiente raccolta dello sporco raccoglie i detriti fini e grossolani

#### Affidabilità

- Facile e veloce da riparare
- Affidabilità comprovata - garantita da Maytronics, leader nel settore dei robot pulisci



RICAMBI

CARATTERISTICHE TECNICHE	
Ciclo di funzionamento	2 h - 3x30 min
Filtrazione	Cartuccia ultra fine 50 µ
Selettore di ciclo	Fondo/pareti o solo fondo
Indicatore Led	On/off e durata
Voltaggio box motore	24 VDC
Peso	8,1 Kg
Garanzia	24 mesi
Grado di protezione	IP54
Carrello	X
Gancio di recupero	✓
Durata di ricarica	6 h
Click-up	✓
Garanzia	24 mesi



Carica a induzione



Leggero 8,1 kg



Pannello indicatore led



Spazzola raccolta detriti



Ciclo di funzionamento 2h - 3x40min a una parete



Fine ciclo di pulizia vicino a una parete



Recupero a fine ciclo di lavoro



Pulizia fondo e pareti



Modalità Eco



Selettore ciclo lavoro



Sistema di filtrazione



Sensore spiaggia e click-up

# DOLPHIN LIBERTY 300

COD	DESCRIZIONE	€
601401	Dolphin Liberty 300	

# DOLPHIN LIBERTY 400

COD	DESCRIZIONE	€
601402	Dolphin Liberty 400	

Carica a induzione	Leggero 8,1 kg	Pannello indicatore led	Spazzola raccolta detriti	Ciclo di funzionamento 2h - 3x40 min - personalizzabile	Fine ciclo di pulizia vicino a una parete	Recupero a fine ciclo di lavoro	Pulizia fondo e pareti	Modalità Eco	Selettore ciclo lavoro	Sistema di filtrazione	Sensore spiaggia e click-up

## PULITORE DOLPHIN LIBERTY 400

/ DOLPHIN LIBERTY 400 POOL CLEANER

### Raccomandato per piscine fino a 10 m.

Pulisce fondo, pareti e linea battente garantendo la solita perfetta pulizia di casa Maytronics.

Adatto anche per piscine fuoriterrra. Dolphin liberty offre la più facile esperienza di pulizia con un semplice tocco, con la carica ad induzione.

Il robot è dotato di spazzolatura attiva per una pulizia intensa e senza eguali! Grazie alla funziona click-up una volta terminato il ciclo di lavoro sarà possibile recuperare il Dolphin Liberty facilmente.

Dotato anche del gancio di recupero che rende facile togliere il Dolphin dalla piscina.

È possibile suddividere la durata del ciclo di pulizia in cicli più brevi ed efficienti, grazie alla "Modalità Eco" con il "Selettore di Ciclo" è possibile scegliere tra la pulizia del fondo o di fondo, parete e linea battente acqua.

L'App MyDolphin™ Plus di cui è dotato, consente di impostare programmi di pulizia personalizzati.



### ACCESSORI / ACCESSORIES

CLICKER	GANCIO	FILTRO COMBINATO	CARICA A INDUZIONE

### FUNZIONI E VANTAGGI DI DOLPHIN LIBERTY 400

/ DOLPHIN LIBERTY 400 FUNCTIONS AND BENEFITS

#### Semplice utilizzo senza sforzo

- Apertura dall'alto per facilitare l'accesso al filtro e semplificarne la pulizia
- Leggero e facile da trasportare
- Rapido rilascio d'acqua senza detriti
- Sensore spiaggia e click-up

#### Risultati di pulizia cristallini

- Azione spazzola attiva, elimina alghe e batteri
- Sistema di filtrazione fine, efficiente e semplice da usare
- Efficiente raccolta dello sporco - raccoglie i detriti fini e grossolani

#### Affidabilità

- Facile e veloce da riparare
- Affidabilità comprovata - garantita da Maytronics, leader nel settore dei robot pulisci piscina

CARATTERISTICHE TECNICHE	
Ciclo di funzionamento	2h - 3x30min / Personalizzabile
Filtrazione	2 cartucce extra
Selettore di ciclo	Fondo/pareti o solo fondo
Indicatore Led	On/off e durata
Voltaggio box motore	24 VDC
Peso	8,1 Kg
Grado di protezione	IP54
Carrello	X
Gancio di recupero	✓
Durata di ricarica	6 ore
Garanzia	36 mesi
Funzioni avanzate	MyDolphin™ Plus App



## ~ PULITORE DOLPHIN S100

/ DOLPHIN LIBERTY S100 POOL CLEANER

**Raccomandato per piscine fino a 10 m.**

Pulisce fondo e pareti.

Il Dolphin S100 lascia il fondo della piscina privo di sporcizia ed alghe, l'acqua della piscina pulitissima, pronta per il tuo divertimento, in qualunque momento.

La leggerezza, il design ergonomico e il rapido rilascio d'acqua rende facile togliere il Dolphin dalla piscina.



### CARATTERISTICHE TECNICHE

Ciclo di lavoro	2 h
Lunghezza cavo	15 m
Filtrazione	Cestello a filtrazione combinata sgrassatrice e ultrafine
Portata pompa	15 m <sup>3</sup> /h
Voltaggio box motore	24 Vcc
Alimentatore	Basic (Diag.)
Peso	6,5 kg
Grado di protezione	IP68
Carrello	X
Garanzia	24 mesi



CARRELLO IN POLIMERO  
ED ALLUMINIO

### FUNZIONI E VANTAGGI DI DOLPHIN S100

/ DOLPHIN LIBERTY S100 FUNCTIONS AND BENEFITS

#### Semplice utilizzo senza sforzo

- Apertura dall'alto per facilitare l'accesso al filtro e semplificarne la pulizia
- Leggero e facile da trasportare
- Rapido rilascio d'acqua senza detriti
- Sensore spiaggia

#### Risultati di pulizia cristallini

- Azione spazzola attiva, elimina alghe e batteri
- Sistema di filtrazione ultra fine, efficiente e semplice da usare
- Efficiente raccolta dello sporco, raccoglie i detriti fini e grossolani



# DOLPHIN S100

COD	DESCRIZIONE	€
601200	Dolphin s100 pulitore per piscine fino a 10 m di lunghezza	
602200	Carrello pulitore S100 (optional)	

# DOLPHIN S200

COD	DESCRIZIONE	€
601201	Dolphin s200 pulitore per piscine fino a 12 m di lunghezza	
602200	Carrello pulitore S200 (optional)	

## PULITORE DOLPHIN S200

/ DOLPHIN S200 POOL CLEANER

**Raccomandato per piscine fino a 12 m.**

Pulisce fondo, pareti e linea battente acqua.

Con il suo peso ultra-leggero e il rapido rilascio d'acqua, Dolphin S200 è facilissimo da maneggiare. Scegli tra due opzioni di filtrazione per catturare sporco fine o grossolano.

La doppia azione della spazzola attiva e il sistema di movimento a getti "PowerStream" assicurano un'efficiente e profonda pulizia dell'intera superficie della piscina.



### CARATTERISTICHE TECNICHE

Ciclo di lavoro	2 h
Opzioni di pulizia	Standard
Lunghezza cavo	18 m
Filtrazione	a 2 livelli: cartuccia ultrafine + cestello fine sgrassatore
Portata pompa	15 m <sup>3</sup> /h
Voltaggio box motore	29 Vcc
Alimentatore	Basic (Diag.)
Peso	7,5 kg
Grado di protezione	IP68
Carrello	X
Garanzia	36 mesi



CARRELLO IN POLIMERO  
ED ALLUMINIO

### FUNZIONI E VANTAGGI DI DOLPHIN S200

/ DOLPHIN LIBERTY S200 FUNCTIONS AND BENEFITS

#### Semplice utilizzo senza sforzo

- Apertura dall'alto per facilitare l'accesso al filtro e semplificarne la pulizia
- Leggero e facile da trasportare
- Rapido rilascio d'acqua senza detriti
- Sensore spiaggia

#### Risultati di pulizia cristallini

- Filtrazione multi-livello con cattura dello sporco fine e ultra-fine
- Azione spazzola attiva, elimina alghe e batteri
- Copertura completa di tutte le superfici della piscina, con il sistema di movimento "PowerStream" multi direzionale tramite getti laterali



## 🐬 PULITORE DOLPHIN S300i IoT

/ DOLPHIN S300I IOT POOL CLEANER

**Raccomandato per piscine fino a 12 m.**

Pulisce fondo, pareti e linea battente acqua.

Con il nuovo trasformatore “IoT” connesso a Wi-Fi è possibile controllare il pulitore da qualsiasi luogo.

L'App MyDolphin Plus permette di scegliere la modalità di pulizia da utilizzare: normale per una pulizia completa in due ore, veloce per una pulizia efficiente in metà del tempo.

È possibile selezionare anche il ciclo di lavoro, l'avvio rapido, weekly timer e la partenza differita (che permette di programmare la pulizia ad una certa ora del giorno e della notte).

Il Dolphin S300i IoT comprende il cavo con perno swivel brevettato di Maytronics, che elimina grovigli e assicura una copertura completa della piscina.

È possibile azionarlo anche con un unico pulsante – Avvio/Arresto con un clic.



CARATTERISTICHE TECNICHE	
Ciclo di lavoro	1,5 / 2 / 2,5 h + modalità rapida
Opzioni di pulizia	Rapida / Standard e Super pulita / Solo fondo o linea battente acqua
Lunghezza cavo	18 m
Filtrazione	A 2 livelli: cartuccia ultrafine + cestello fine sgrassatore
Portata pompa	17 m³/h
Voltaggio box motore	29 Vcc
Led indicatore	✓
Alimentatore	Con BT e Wi-fi
App mobile	MyDolphin Plus
Peso	7.5 kg
Grado di protezione	IP68
Carrello	✓
Garanzia	36 mesi

### FUNZIONI E VANTAGGI DI DOLPHIN S300i IoT

/ DOLPHIN S300I IOT FUNCTIONS AND BENEFITS

#### Semplice utilizzo senza sforzo

- Apertura dall'alto per facilitare l'accesso al filtro e semplificarne la pulizia
- Leggero e facile da trasportare
- Rapido rilascio d'acqua senza detriti
- Perno swivel evita i grovigli
- Sensore spiaggia

#### Risultati di pulizia cristallini

- Filtrazione multi-livello con cattura dello sporco fine e ultra-fine
- Azione spazzola attiva, elimina alghe e batteri
- Copertura completa di tutte le superfici della piscina, con il sistema di movimento “PowerStream” multi direzionale tramite getti laterali

#### Connessione Wi-Fi

- Aggiornamenti software
- Avvisi per la manutenzione
- LED colorati mostrano stato del pulitore
- Pulizia programmabile



# DOLPHIN S300i IoT

COD	DESCRIZIONE	€
601203	Dolphin S300i IoT pulitore per piscine fino a 12 m di lunghezza	

# DOLPHIN EX 45

COD	DESCRIZIONE	€
601210	Dolphin Explorer 45 pulitore per piscine fino a 12 m di lunghezza	

## PULITORE DOLPHIN EX 45

/ DOLPHIN EX 45 POOL CLEANER

**Raccomandato per piscine fino a 12 m.**

Pulisce fondo, pareti e linea battente.

Il Dolphin Explorer 45 pulisce la tua piscina in modo semplice e con risultati eccezionali, lascia il fondo della piscina privo di sporcizia e alghe, e l'acqua della piscina pulitissima, pronta per il tuo divertimento, in qualunque momento.

La leggerezza, il design ergonomico e il rapido rilascio d'acqua rende facile togliere il Dolphin dalla piscina!



## FUNZIONI E VANTAGGI DI DOLPHIN EX 45

/ DOLPHIN EX 45 FUNCTIONS AND BENEFITS

### Semplice utilizzo senza sforzo

- Apertura dall'alto per facilitare l'accesso al filtro e semplificarne la pulizia
- Dotato di snodo per prevenire l'attorcigliamento del cavo
- Rapido rilascio d'acqua senza detriti
- Fornito con carrello per gli spostamenti
- Sensore spiaggia

### Risultati di pulizia cristallini

- Sistema di filtrazione ultra fine, efficiente e semplice da usare
- Efficiente raccolta dello sporco – raccoglie i detriti fini e grossolani
- Copertura dell'area di lavoro CleverClean™

### Affidabilità

- Facile e veloce da riparare
- Affidabilità comprovata – garantita da Maytronics, leader nel settore dei robot pulisci piscina

## CARATTERISTICHE TECNICHE

Ciclo di lavoro	2,5 h
Lunghezza cavo	18 m
Filtrazione	Cartuccia ultra fine 100 µ
Portata pompa	17 m³/h
Voltaggio box motore	29 Vcc
Alimentatore	Elettronico digitale 100/250 V; uscita meno di 30 Vcc con risparmio energetico
Peso	6,3 kg
Grado di protezione	IP68
Carrello	✓
Garanzia	24 mesi



## 🐬 PULITORE DOLPHIN EX 60

/ DOLPHIN EX 60 POOL CLEANER

**Raccomandato per piscine fino a 15 m.**

Il pulitore Dolphin EX 60 è il risultato della continua ricerca tecnologica di Maytronics per la pulizia delle piscine.

Pulisce fondo, pareti e linea di galleggiamento acqua garantendo una copertura ottimale della piscina.

Il nuovo trasformatore "IOT" collegato al Cloud fornisce al pulitore connettività 24/7, permette un controllo e una gestione da remoto tecnologicamente avanzati, permette di ed eseguire aggiornamenti del software, consentendo di inviare avvisi consigli sulla manutenzione.

L'azionamento è possibile grazie ad un unico pulsante - Avvio / Arresto con un clic.

L'App MyDolphin™ Plus di cui è dotato permette la selezione del ciclo di pulizia e la gestione del programma settimanale, consente di rimanere sempre collegato e la navigazione manuale.

Il pulitore di Maytronics è dotato di cavo anti-attorcigliamento, di carrello ed è possibile comandarlo in piscina tramite app.



### FUNZIONI E VANTAGGI DI DOLPHIN EX 60

/ DOLPHIN EX 60 FUNCTIONS AND BENEFITS

#### Semplice utilizzo senza sforzo

- Apertura dall'alto per facilitare l'accesso al filtro e semplificarne la pulizia
- Leggero e facile da trasportare grazie al carrello incluso
- Sistema anti-attorcigliamento Swive per prevenire l'attorcigliamento del cavo
- Sensore spiaggia

#### Risultati di pulizia cristallini

- Sistema di filtrazione ultra fine per garantire una spazzolatura attiva ed intensa per una pulizia senza precedenti
- Dual Drive - manovra precisa e potenza per una pulizia impeccabile

#### Affidabilità

- Facile e veloce da riparare
- Affidabilità comprovata - garantita da Maytronics, leader nel settore dei robot pulisci piscina

#### Connessione Wi-Fi

- Aggiornamenti software
- Avvisi per la manutenzione
- LED colorati mostrano stato del pulitore
- Pulizia programmabile



#### CARATTERISTICHE TECNICHE

Ciclo di lavoro	2,5 ore - Personalizzabile
Lunghezza Cavo	18 m
Filtrazione	Cartuccia ultra fine 100µ
Portata pompa	17 m³/h
Voltaggio box motore	29 Vcc
App mobile	MyDolphin™ Plus
Peso	11.85 Kg
Grado di protezione	IP68
Carrello	Incluso
Garanzia	36 mesi

# DOLPHIN EX 60

COD	DESCRIZIONE	€
601211	Dolphin Ex 60 pulitore per piscine fino a 15 m di lunghezza	



# DOLPHIN WAVE 90i

COD	DESCRIZIONE	€
601313	Wave 90i	

## PULITORE DOLPHIN WAVE 90i

/ DOLPHIN WAVE 90i POOL CLEANER

Dolphin Wave 90i rappresenta uno step superiore nell'evoluzione della pulizia delle piscine. È un pulitore ideato per piscine commerciali e gestibile tramite l'app MyDolphin™ Plus, che permette di controllare la pulizia ininterrottamente e soprattutto a distanza.

Progettato con tecnologie all'avanguardia, offre una pulizia affidabile e conveniente per piscine di hotel e camping, di medie dimensioni, di ogni tipo e forma e grazie alla sua struttura robusta e potente è adatto per combattere anche lo sporco più ostinato.

Il pulitore di Maytronics offre una tecnologia di pulizia affidabile ed avanzata, prestazioni di lunga durata ed una semplice manutenzione.

La sua filtrazione, la spazzolatura attiva e le spazzole che si arrampicano su tutte le superfici consentono la pulizia in ogni angolo e garantiscono la massima igiene per la piscina.

Il sistema con sacco filtrante accessibile dall'alto rende agevole la rimozione dei detriti.

Dolphin Wave 90i è un pulitore di nuova concezione che celebra l'inizio una nuova era di semplicità sia di utilizzo che di comfort.

CARATTERISTICHE TECNICHE	
Ideale per piscine	Fino a 20 m di lunghezza
Durata del ciclo	2 / 3 / 4 h
Lunghezza cavo	24 m
Peso	11 kg
Ritmo di aspirazione	17 m³/h
Filtro	2 tipologie di filtro (sacco filtro fine, filtro a cartuccia per sporco più grossolano)
Spazzole	Due spazzole attive a doppia azione bidirezionali e spazzole laterali
Controllo con App MyDolphin™ Plus da Smartphone	✓
Carrello	✓
Garanzia	24 mesi o 2,500 ore di funzionamento motore



### WAVE 90i CARATTERISTICHE PRINCIPALI E VANTAGGI CHIAVE

/ WAVE 90i MAIN FEATURES AND KEY BENEFITS

#### Risultati eccezionali

- Strofina, spazzola, pulisce aspirando e filtrando fondo e pareti
- Cavo anti attorcigliamento per un funzionamento continuativo
- Spazzola bidirezionale con spazzole laterali che garantiscono la pulizia su tutte le superfici e in ogni angolo
- Processo di pulizia a labirinto

#### Facile utilizzo e manutenzione

- Selettore di ciclo per poter programmare la pulizia in base alle proprie esigenze
- Carrello incluso per un facile spostamento
- Meccanismo di protezione del motore in caso di sovraccarico o di uscita dall'acqua
- Facile e veloce manutenzione e rimozione dei detriti grazie al filtro accessibile dall'alto

#### Funzionalità e benefici

- App MyDolphin™ Plus che consente di controllare la pulizia da qualsiasi luogo e in qualsiasi momento

## 🐬 PULITORE DOLPHIN WAVE 100

/ DOLPHIN WAVE 100 POOL CLEANER

**Raccomandato per piscine fino a 25 m.**

Il miglior rapporto qualità-prezzo per la pulizia di piscine commerciali.

Pulizia completamente automatizzata ad alta efficacia per le piscine (di alberghi, campeggi, scuole, ecc.). Il sistema giroscopico avanzato assicura una scansione accurata per la pulizia sistematica di fondo, pareti e linea di galleggiamento.

Lo spazio per la filtrazione ad alta capacità, cattura tutto lo sporco, polvere ed altri detriti, lasciando dovunque l'acqua limpida e pulita alla fine del ciclo di pulizia.

Robot robusti e professionali, per tutti i tipi, forme e dimensioni di piscine, per la pulizia dello sporco più impegnativo, funzionamento duraturo ed economico.

I robot per la pulizia Dolphin della serie Commercial della ditta Maytronics sono la soluzione collaudata e professionale per ogni piscina commerciale: dalle piccole piscine pubbliche ai grandi impianti natatori, con il miglior rapporto qualità prezzo.

Le tecnologie avanzate assicurano la scansione completa di tutta la piscina con uno spazzolamento ed una filtrazione di grande efficienza per tutta la durata del ciclo di pulizia. Funzionano in modo completamente automatico, lasciando l'acqua della piscina limpida e pulita dopo ogni ciclo di lavoro e non richiedono interventi da parte del personale, che può dedicarsi ad altri compiti.

### CARATTERISTICHE TECNICHE

Ideale per piscine	Fino a 20/25 m di lunghezza
Durata del ciclo	4/6/8 h
Lunghezza cavo	30 m
Peso	12 kg
Ritmo di aspirazione	17 m <sup>3</sup> /h
Alimentazione	Emissione <30 VDC, IP54, indicatore di sacchetto del filtro pieno
Filtro	3 opzioni per tutti i tipi di sporco e detriti
Spazzole	Due spazzole combinate attive
Voltaggio dell'unità motore	27 VDC
Telecomando	Impostazione di parametri e programmi di pulizia
Carrello	✓
Garanzia	36 mesi e nessun limite di ore



### WAVE 100 CARATTERISTICHE PRINCIPALI E VANTAGGI CHIAVE

/ WAVE 100 MAIN FEATURES AND KEY BENEFITS

#### Pulizia totale della piscina

- Il sistema giroscopico esclusivo determina una scansione accurata ed efficace per la pulizia sistematica dell'intera piscina
- Il sistema di scansione intelligente assicura una totale pulizia della piscina

#### Massima igiene

- Il completo spazzolamento, rimuove con efficienza alghe e batteri, migliorando la qualità dell'acqua

#### Sistema di filtrazione avanzato a 3 livelli di porosità

- 3 livelli di porosità: fine, ultra fine e monouso per tutti i tipi di piscina e stagioni. 20% di capacità filtrante in più, lasciando l'acqua della piscina priva di capelli, polvere, insetti ed altri detriti.



# DOLPHIN WAVE 100

COD	DESCRIZIONE	€
601300	Wave 100 pulitore piscine pubbliche fino a 25 m - cavo da 30 m	

# ASPIRATORE VULCANICO

/ VOLCANIC ASPIRATOR

COD	DESCRIZIONE	€
001920	Filtro Multicyclone standard ftr   50 mm MC12	
001921	Base per filtro multicyclone	

## ASPIRATORE VULCANICO

/ VOLCANIC ASPIRATOR

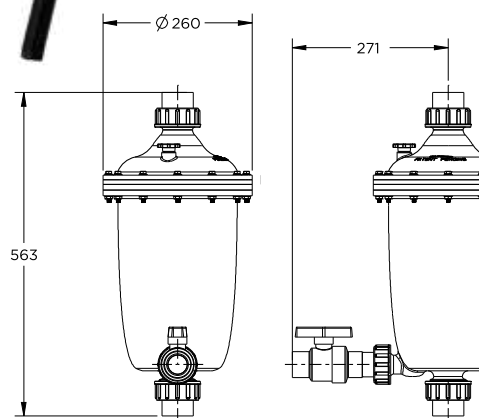
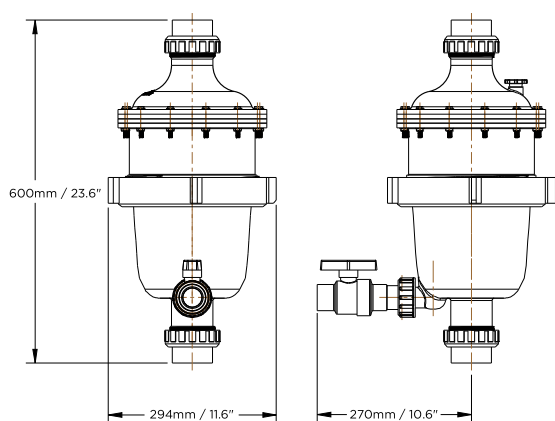
L'acqua in ingresso entra in idrocycloni generando un forte effetto centrifugo.

Il materiale filtrato migra verso il centro dell'idrociclone dove il flusso inverte e gira a spirale verso l'alto.

L'accumulo di sedimenti può essere visibilmente monitorato attraverso la camera trasparente.

Il MultiCyclone si pulisce facilmente aprendo la valvola e scaricando solo 15 litri di acqua.

L'aspiratore è facile da installare e si collega al sistema filtrante della piscina esistente, facilmente trasportabile ovunque grazie alle maniglie inserite nella base.



### CARATTERISTICHE TECNICHE

Modello	MultiCyclone MC12
Idrocycloni	12
Conessioni	1" / 2" / 50 mm
Flusso minimo	2,4 m <sup>3</sup> /h
Flusso massimo	18 m <sup>3</sup> /h
Pressione massima	350 kPa (50 psi)   3,5 bar

## 🐾 BROOM SWEEP XL

Aspirafango elettrico ricaricabile ideale per mini piscine, fuori terra e spa. Si può adattare a qualsiasi manico telescopico con attacco standard. Incluso sacchetto filtro riutilizzabile. Leggero, facile da usare.

**Durata:** 40 minuti | **Dimensioni:** 10 x 22 x 67

**Peso:** 1,05 kg

COD	DESCRIZIONE	€
611103	Aspirafango Broom Sweep XL ricaricabile	
611210	Ricambio sacco filtro Broom XL	



## 🐾 DOGFISH-FX4

Aspirafango elettrico ricaricabile ideale per piscine di medie dimensioni, si può collegare a qualsiasi manico telescopico con attacco standard.

Incluso sacchetto filtro riutilizzabile, leggero, facile da usare.

**Durata:** 45 min | **Dimensioni:** 50 x 26 x 18 cm

**Peso:** 1,61 kg

COD	DESCRIZIONE	€
611104	Aspirafango Dogfish-FX4	
611209	Ricambio sacco filtro FX4	



## 🐾 DOGFISH-FX8

Aspirafango elettrico ricaricabile ideale per piscine di medie e grandi dimensioni. Si può collegare a qualsiasi manico telescopico con attacco standard. Incluso sacchetto filtro riutilizzabile. Leggero, facile da usare.

**Durata:** 1 h | **Tempo di ricarica:** 3/4 h

**Dimensioni:** 16,51 x 32,39 x 60,33 cm | **Peso:** 2,49 kg

COD	DESCRIZIONE	€
611101	Aspirafango Dogfish-FX8	
611202	Ricambio sacco filtro FX8	

